

+ HEIZUNG FÜR GAS

SEIT 1921
windhager
DIE HEIZUNG

5,5 bis 25 kW

MINO WIN



FÜR EIN- UND
ZWEIFAMILIENHÄUSER

W I N



D H A

G E R

+ DIE HEIZUNG. SEIT 1921.

Seit fast 100 Jahren steht Windhager für zuverlässige technische Lösungen, die das Heizen komfortabel, sicher und kostengünstig machen. Die große Nachfrage nach unseren Produkten ließ uns stetig wachsen und zahlreiche Innovationen am Heizungsmarkt entwickeln. Heute sind wir in Europa einer der führenden Hersteller von Heizkesseln für erneuerbare Energien.

Ausgezeichnete Qualität made in Austria

Das Geheimnis unseres Erfolgs? Erstklassige Produkte, die höchsten Ansprüchen genügen und mit Langlebigkeit und Verlässlichkeit überzeugen. Wir fertigen unsere Heizkessel nach strengen Kriterien und verwenden nur hochwertige Materialien. Die Produktion erfolgt ausschließlich in Österreich, an unserem Firmensitz in Seekirchen, nahe der Stadt Salzburg. Unabhängige Prüfinstitute zeichnen uns regelmäßig für unsere Premiumqualität aus.

Die Bedürfnisse unserer Kunden stehen bei uns immer im Vordergrund. Darum bekommen Sie bei uns keine O8/15-Heizlösung, sondern ein auf Ihre Ansprüche maßgeschneidertes Heizsystem.

4



DER KLEINSTE GASKESSEL SEINER KLASSE

Der MinoWIN ist die preiswerte Lösung in der Premiuliga der Gas-Brennwertkessel. Er ist nicht nur günstig in der Anschaffung, sondern auch beim Verbrauch. Zudem braucht er so wenig Platz wie kein anderes Gas-Brennwertgerät. Er wiegt – inklusive Pumpe und Ausdehnungsgefäß – nur 25 Kilogramm. So kann der MinoWIN ideal in Nischen, Kästen, Abstellräumen oder kleinen Badezimmern untergebracht werden. Für einfache Heizsysteme mit nur einem Heizkreis ist er bestens geeignet.

Heizen und Warmwasserbereitung in einem Gerät – der MinoWIN Kombi macht es mit einem integrierten Plattenwärmetauscher möglich. Bei gleichen Abmessungen wie der MinoWIN ist er äußerst platzsparend und die ideale Lösung für Häuser bzw. Wohnungen ohne Keller.

Einfach und überall integrierbar
dank kleinstem Platzbedarf und
hoher Montage-Flexibilität

Wahlweise als Kombilösung
zur integrierten Warmwasser-
bereitung

Sparsamer Energieverbrauch
durch Brennwerttechnik und
Energiespar-Umwälzpumpe



MinoWIN

1,5 bis 25 kW

+ ÜBERZEUGENDE DETAILS

Er ist mit seinen 37 x 54 x 36 Zentimetern und nur 25 Kilogramm ein kleines Raumwunder: Der MinoWIN kann überall problemlos eingebaut werden, auch weil er dank integrierter Isolierung flüsterleise im Betrieb ist. Wichtig: Achten Sie auf einen feuchtigkeitsunempfindlichen Kamin. Mit dem Windhager Kunststoff-Abgassystem bieten wir Ihnen eine einfache und günstige Lösung für Ihre Kaminsanierung. Das ermöglicht eine hohe Montageflexibilität und somit eignet sich der MinoWIN auch bestens für die Modernisierung.

Garantiert langlebig

Der Wärmetauscher aus Aluminium-Silizium-Guss ist robust und kompakt und leitet die benötigte Wärme dank dem geringen Wasserinhalt schnell weiter. Außerdem können sich kaum Verbrennungsrückstände festsetzen. Windhager gibt auf den MinoWIN bis zu fünf – und seinen Wärmetauscher bis zu zehn Jahre Garantie.

Heizen „All-Inclusive“

Alle notwendigen Hydraulikeinbauten wie Ausdehnungsgefäß, Energiespar-Umwälzpumpe und Ladeventil sind im MinoWIN bereits integriert – das spart zusätzlich Platz. Die Hocheffizienzpumpe passt ihre Leistung laufend automatisch an den tatsächlichen Bedarf an und reduziert so Energiekosten.



Kompakter,
langlebiger
Wärmetauscher
leitet Wärme
besonders
schnell weiter

Zusätzliche Platz-
ersparnis durch
eingebaute Heizungs-
armaturen

Beste Energienutzung
dank Wirkungsgrade
über 109 Prozent

MinoWIN Kombi mit integriertem
Plattenwärmetauscher

+ SPART BRENNSTOFF UND STROM

Brennereinheit und Wärmetauscher sorgen für beste Energieausbeute: Der Wirkungsgrad des MinoWIN liegt bei über 109 Prozent! Er produziert nur so viel Wärme, wie Sie gerade benötigen. Damit senken Sie Ihre Heizkosten im Vergleich zu einem alten Gasgerät bis zu 30 Prozent. Mit der serienmäßigen Energiespar-Umwälzpumpe sparen Sie zusätzlich bis zu 80 Prozent Strom.



Kompakter Wärmetauscher



Intelligente Verbrennungseinheit

Reduziert Emissionen auf ein Minimum

Sparsam ist der MinoWIN auch bei den Emissionen: Vergleichen wir einen 25 Jahre alten Heizwert-Gaskessel mit dem MinoWIN 150 hinsichtlich Schadstoff-Einsparung, so ist das Ergebnis bei einer beheizten Fläche von 150 Quadratmetern und 25.000 kW Jahresenergiebedarf sehr erfreulich:

CO-Emission — - 40 % = 224 kg/Jahr

NO_x-Emission — - 51 % = 470 kg/Jahr

+ HEIZUNG UND WARMWASSER IN EINEM

Für die Warmwasserbereitung kann entweder ein separater Boiler zum Gaskessel kombiniert werden oder – bei wenig Platz – der MinoWIN Kombi eingesetzt werden. Dieser verbindet Heizung und Warmwasser in einem Gerät, und das bei gleich geringem Platzbedarf. Für Zwei- bis Drei-Personen-Haushalte wird das Wasser im Durchlaufprinzip erhitzt, dabei stellt der MinoWIN Kombi auch eine höhere Leistung bis zu 27,5 kW bereit. Diese Boost-Funktion garantiert auch bei einer kleinen Kesselleistung eine schnelle und problemlose Warmwasser-Bereitstellung.

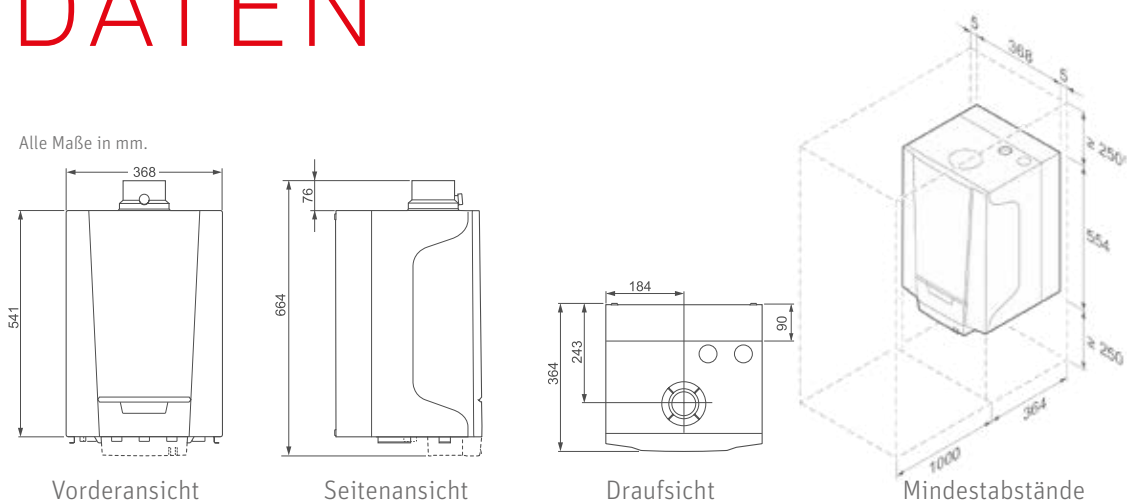


+ KOMBINIEREN UND BEDIENEN LEICHT GEMACHT

Warum kompliziert, wenn es auch einfach geht? Bei uns erhalten Sie alles aus einer Hand: Innovative Heizlösungen und die perfekt passenden Heizungskomponenten. Ergänzen Sie den MinoWIN mit einer Regelung oder Warmwasserspeicher. Für einen raumluftabhängigen oder -unabhängigen Betrieb gibt es günstige Windhager Kunststoff-Abgassysteme.



+ TECHNISCHE DATEN



MinoWIN	Einheit	MINO 150	MINO 250	MINO 150 K	MINO 250 K
Nennwärmeleistungsbereich (80/60°C)	kW	5,5-14,7	5,5-23,4	5,5-14,7	5,5-23,4
Nennwärmeleistungsbereich (50/30°C)	kW	6,1-15,8	6,1-24,8	6,1-15,8	6,1-24,8
Max. Leistung im WW-Betrieb	kW	14,7	23,4	27,5	27,5
Kesselwirkungsgrad bei Teillast (50/30°C)	%	109,2			
Kesselwasserinhalt	l	1,4		1,6	
Abgasanschlussdurchmesser	mm	80/125 (optional 60/100)			
Max. Leistungsaufnahme bei Voll-/Teillast	W	40 / 24	79 / 24	40 / 24	79 / 24
Gewicht	kg	25		26	
Inhalt Ausdehnungsgefäß	l	8 (optional 12)			
Geräuschniveau 1 m vom Kessel entfernt	dB(A)	35	40	35	40
Warmwasser-Dauerleistung bei WW-Temperatur 60/40°C	l/min	-	-	7,5 / 13,0	7,5 / 13,0
Energieeffizienzklasse Raumheizung		A			
Energieeffizienzklasse WW-Bereitung		-	-	A	A
Lastprofil WW-Bereitung		-	-	XL	XL

+ DAS WINDHAGER PRINZIP

Gewissenhafte Beratung durch unsere Kompetenz-PARTNER

Bei Fragen zu unseren Produkten stehen Ihnen unsere Kompetenz-PARTNER gern beratend zur Seite. Diese fachkundigen Heizungsspezialisten arbeiten eng mit uns zusammen, damit Sie den bestmöglichen Service genießen.

Schneller und professioneller Kundendienst

Die Heizungsprofis unseres ausgedehnten Kundendienstnetzes betreuen Sie täglich schnell, kompetent und lösungsorientiert.

Bis zu 5 Jahre Vollgarantie

Wir bieten Ihnen in Österreich, Deutschland und der Schweiz mit bis zu fünf Jahren Vollgarantie größtmögliche Sicherheit. Damit das durchführbar ist, muss jedes Windhager-Gerät bei einem konzessionierten Installateur oder Heizungsbauer in dem Land gekauft werden, in dem es auch installiert wird. Unsere Garantie umfasst nicht nur das Material (ausgenommen Verschleißteile), sondern auch alle Ausgaben für die Arbeitszeit und die Fahrtkosten der Kundendiensttechniker.



Ihr Kompetenz-PARTNER

IMPRESSUM

Medieninhaber, Verleger und Herausgeber: Windhager Zentralheizung GmbH, Anton-Windhager-Straße 20, 5201 Seekirchen am Wallersee, Österreich, T +43 6212 2341 0, F +43 6212 4228, info@at.windhager.com, Bilder: Windhager; Änderungen, Druck- und Satzfehler vorbehalten 04/2019, 036388/04

ÖSTERREICH

Windhager Zentralheizung GmbH
Anton-Windhager-Straße 20
A-5201 Seekirchen bei Salzburg
T +43 6212 2341 0
F +43 6212 4228
info@at.windhager.com

Windhager Zentralheizung GmbH
Carlberggasse 39
A-1230 Wien

DEUTSCHLAND

Windhager Zentralheizung GmbH
Daimlerstraße 9
D-86368 Gersthofen
T +49 821 21860 0
F +49 821 21860 290
info@de.windhager.com

Windhager Zentralheizung GmbH
Gewerbepark 18
D-49143 Bissendorf

SCHWEIZ

Windhager Zentralheizung Schweiz AG
Industriestrasse 13
CH-6203 Sempach-Station bei Luzern
T +41 4146 9469 0
F +41 4146 9469 9
info@ch.windhager.com

Windhager Zentralheizung Schweiz AG
Rue des Champs Lovats 23
CH-1400 Yverdon-les-Bains

Windhager Zentralheizung Schweiz AG
Dorfplatz 2
CH-3114 Wichtrach

ITALIEN

Windhager Italy S.R.L.
Via Vital 98c
I-31015 Conegliano (TV)
T +39 0438 1799080
info@windhageritaly.it

GROSSBRITANNIEN

Windhager UK Ltd
Tormarton Road
Marshfield
South Gloucestershire, SN14 8SR
T +44 1225 8922 11
info@windhager.co.uk

windhager.com



SEIT 1921
windhager
DIE HEIZUNG