

# BIOWIN 2 TOUCH

# BIOWIN 2 HYBRID



BioWIN 2 Touch



BioWIN 2 Hybrid

# SOMMAIRE

<b>INFORMATIONS IMPORTANTES DESTINÉES À L'UTILISATEUR DE L'INSTALLATION .....</b>	<b>4</b>
<b>1. Remarques générales .....</b>	<b>4</b>
1.1 Documentation applicable.....	4
1.2 Consignes de sécurité et autres repérages utilisés dans cette documentation .....	4
1.2.1 Structure des consignes de sécurité .....	4
1.2.2 Symboles, nature du danger ou signification.....	4
1.2.3 Mentions d'avertissement .....	5
1.3 Unités de mesure.....	5
1.4 Pièces détachées .....	5
1.5 Plaque signalétique.....	6
<b>2. Sécurité .....</b>	<b>6</b>
2.1 Devoirs du fabricant .....	6
2.2 Devoirs de l'installateur .....	6
2.3 Devoirs de l'exploitant .....	6
2.4 Consignes générales de sécurité .....	7
<b>3. Sources de danger .....</b>	<b>7</b>
3.1 Coupure de courant (ou si le ventilateur ne tourne pas).....	7
3.2 Creuset du brûleur.....	7
3.3 Air de combustion .....	7
3.4 Entrée dans le silo, compartiment de stockage.....	8
3.4.1 Mesures de sécurité selon la norme DIN EN ISO 20023 .....	8
<b>4. Combustible .....</b>	<b>9</b>
<b>5. Mise en service et entretien.....</b>	<b>9</b>
<b>6. Contrôle avant la mise sous tension .....</b>	<b>10</b>
<b>7. Contrôle fonctionnel .....</b>	<b>10</b>
<b>UTILISATION .....</b>	<b>11</b>
<b>8. Ouverture de la porte de jaquette .....</b>	<b>11</b>
<b>9. Remplissage du compartiment à combustible.....</b>	<b>12</b>
9.1 Remplissage manuel.....	12
9.2 Remplissage entièrement automatique.....	12
9.2.1 BioWIN 2 Touch avec l'alimentation entièrement automatique en pellets.....	12
<b>10. Remplissage du silo à pellets.....</b>	<b>13</b>
<b>11. Description du fonctionnement, éléments fonctionnels et éléments de commande .....</b>	<b>14</b>
11.1 BioWIN 2 Touch Klassik / Klassik-L / BioWIN 2 Hybrid .....	14
11.2 BioWIN 2 Touch Exklusiv-S / Exklusiv-SL.....	15
11.3 BioWIN 2 Touch Premium / Exklusiv .....	16
<b>12. Fonctionnement de l'installation de chauffage .....</b>	<b>17</b>
12.1 Allumage de la chaudière .....	17
12.2 Allumer la commande ou mettre en mode automatique .....	18
12.3 Extinction de l'installation de chauffage.....	18
12.4 Mode été, uniquement eau chaude.....	19
12.5 Régime de secours.....	19
12.6 Éteindre la chaudière .....	20

<b>ENTRETIEN, NETTOYAGE ET MAINTENANCE.....</b>	<b>21</b>
13. Liste des intervalles de nettoyage (entretien) .....	21
13.1 Confirmation du nettoyage ou du nettoyage général – réinitialisation de l'injonction de nettoyage.....	22
14. Entretien du revêtement et InfoWIN Touch .....	22
15. Outils de nettoyage et de maniement .....	23
16. Vider le tiroir à cendres, ôter les cendres sous la surface d'échange .....	23
17. Vider le bac à cendres .....	25
18. Nettoyage de la chambre à combustion et du creuset de brûleur.....	27
18.1 Nettoyage de la sonde Thermocontrol et de la gouttière .....	27
18.2 Nettoyage du creuset du brûleur .....	28
19. Nettoyer les surfaces d'échange supérieures et la roue de ventilateur .....	30
20. Tube de fumées en direction de la cheminée, filtre à poussières fines.....	32
21. Niveau du réservoir d'eau.....	32
22. Nettoyage du compartiment à combustible et le clapet de l'unité d'alimentation ou remplissage d'urgence du compartiment à combustible.....	33
22.1 Nettoyer le compartiment à combustible et le clapet d'alimentation .....	34
22.2 Remplissage d'urgence du compartiment à combustible .....	35
23. Nettoyer la silo ou compartiment de stockage .....	36
24. Entretien.....	37
<b>ÉLIMINATION/RECYCLING .....</b>	<b>37</b>
<b>CARACTÉRISTIQUES TECHNIQUES.....</b>	<b>38</b>
<b>FICHE PRODUIT .....</b>	<b>39</b>
<b>DÉCLARATION DE CONFORMITÉ CE .....</b>	<b>39</b>
<b>CONDITIONS DE GARANTIE .....</b>	<b>40</b>

# INFORMATIONS IMPORTANTES DESTINÉES À L'UTILISATEUR DE L'INSTALLATION

Chère cliente, Cher client,

Nous vous félicitons pour l'acquisition de votre nouvelle chaudière écologique. Vous avez opté pour un produit haut de gamme de la maison Windhager qui vous offre plus de confort, une consommation de combustible optimisée et une utilisation de l'énergie à la fois écologique et respectueuse des ressources. Votre nouvelle chaudière a été fabriquée selon les critères de la norme ISO 9001 auxquels répondent tous nos produits de haute qualité. Elle a subi de nombreux contrôles et tous ses composants sont recyclables.

Aux pages suivantes, vous trouverez des informations détaillées, ainsi que des conseils importants concernant l'utilisation, les fonctions et le nettoyage de votre nouvelle chaudière.

## Remarque !



La commande de la chaudière à l'aide de l'unité d'affichage et de commande InfoWIN Touch est décrite dans la notice d'utilisation propre à cette unité. Veuillez respecter aussi cette notice. La bonne connaissance de ces informations est le gage d'un fonctionnement correct et durable de votre chaudière. Nous espérons que votre chaudière Windhager vous satisfera pleinement !

## 1. Remarques générales

La présente notice s'adresse aux utilisateurs de l'appareil et aux techniciens spécialisés.



## Remarque !

Lisez attentivement cette notice avant utilisation et conservez-la soigneusement. Remettez cette notice à tout nouvel utilisateur le cas échéant.

### 1.1 Documentation applicable

- Notice d'utilisation InfoWIN Touch, Notice de montage BioWIN 2 Touch / BioWIN 2 Hybrid
- Instructions d'utilisation et d'installation des composants faisant partie de l'installation

### 1.2 Consignes de sécurité et autres repérages utilisés dans cette documentation

#### 1.2.1 Structure des consignes de sécurité



#### MENTION D'AVERTISSEMENT Nature du danger

Sont indiqués ici les risques éventuellement encourus en cas de non-respect de la consigne de sécurité.

- Indique les mesures permettant de prévenir le danger.

#### 1.2.2 Symboles, nature du danger ou signification

Symbole	Nature du danger ou signification
	Blessure
	Électrocution
	Danger d'explosion

Symbole	Nature du danger ou signification
	Risque de brûlure
	Danger d'écrasement
	Risque d'incendie

## Informations importantes destinées à l'utilisateur de l'installation

Symbole	Nature du danger ou signification	Symbole	Nature du danger ou signification
	Risque d'asphyxie		Blessures à la main
	Interdiction de fumer, de faire du feu ou d'utiliser d'autres sources d'inflammation.		Dommages matériels (dommages subis par l'appareil, dommages indirects et pollution de l'environnement)
	L'accès est interdit aux personnes non autorisées.		Élimination Ce symbole signifie que les pièces marquées ne doivent pas être éliminées avec les déchets ménagers.
	Remarques ou conseils		Ce symbole signale une action à entreprendre. Les actions nécessaires sont décrites étape par étape.
	Suivre les instructions		Retirer la fiche secteur
	Actionner la touche MARCHÉ/ARRÊT		Prévoir une ventilation suffisante avant d'y pénétrer.
	Entrée uniquement sous surveillance		Protéger contre l'humidité
	Accès uniquement avec un détecteur de CO personnel		Utiliser un masque

### 1.2.3 Mentions d'avertissement

MENTION D'AVERTISSEMENT	Signification
<b>RISQUES</b>	Le non-respect des remarques accompagnées de ce symbole peut entraîner <b>des blessures graves, voire la mort.</b>
<b>AVERTISSEMENT</b>	Le non-respect des remarques accompagnées de ce symbole peut entraîner des <b>blessures.</b>
<b>ATTENTION</b>	Le non-respect des remarques accompagnées de ce symbole peut provoquer un <b>dysfonctionnement ou une détérioration de la chaudière ou de l'installation de chauffage.</b>
Remarques ou conseils	Les passages marqués contiennent des <b>remarques et conseils</b> concernant l'utilisation et l'exploitation. ► Lisez attentivement les remarques.

## 1.3 Unités de mesure



### Remarque !

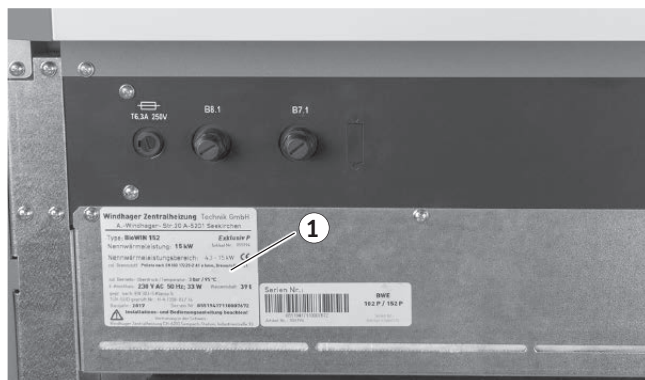
Sauf indication contraire, toutes les cotes sont indiquées en millimètres.

## 1.4 Pièces détachées

Pour les pièces détachées, veuillez vous adresser à votre partenaire de service après-vente ou envoyer un e-mail à l'adresse ersatzteil@at.windhager.com, ou encore appeler le +43(0)6212/2341-268.

### 1.5 Plaque signalétique

La plaque signalétique porte des spécifications importantes concernant l'appareil, telles que le modèle, le numéro de série et l'année de fabrication. Si vous avez besoin d'une pièce détachée ou si, en cas de panne, vous devez faire appel au partenaire de service ou au SAV de Windhager, notez préalablement les informations figurant sur la plaque signalétique.. La plaque signalétique se trouve à l'avant sous la porte de revêtement de droite, sous le tableau de distribution – Fig. 2.



1..... Plaque signalétique

Fig.2 Plaque signalétique

## 2. Sécurité

Cette chaudière, accessoires compris, est conforme à l'état de la technique le plus récent et satisfait aux prescriptions de sécurité en application. Il fonctionne sur courant électrique (230 V CA). Un montage mal effectué ou des réparations non conformes peuvent constituer un danger de mort par électrocution. Seul un personnel spécialisé et disposant de la qualification requise est autorisé à effectuer le montage.

### 2.1 Devoirs du fabricant

Nos produits sont fabriqués en respectant les principales exigences des diverses directives en vigueur, c'est pourquoi ils sont munis du label **CE** et accompagnés de la totalité des documents requis lors de leur livraison.

Sous réserve de modifications techniques.

Nous ne pouvons pas être tenus pour responsables en tant que fabricant dans les cas suivants :

- Utilisation erronée de l'appareil.
- Entretien inexistant ou insuffisant de l'appareil.
- Installation non conforme de l'appareil.

### 2.2 Devoirs de l'installateur

La responsabilité de l'installation de l'appareil incombe à l'installateur. L'installateur doit tenir compte des instructions suivantes :

- ▶ Lire et respecter l'ensemble des instructions se trouvant dans les notices jointes à l'appareil livré.
- ▶ Installation conforme aux prescriptions et aux normes en vigueur.
- ▶ Explication de l'installation à l'exploitant.
- ▶ Faire prendre conscience à l'exploitant de la nécessité de la réalisation de contrôles et de l'entretien de l'appareil.
- ▶ Remettre toutes les notices d'utilisation à l'exploitant.

### 2.3 Devoirs de l'exploitant

L'exploitant doit tenir compte des instructions suivantes afin d'assurer une utilisation optimale de l'appareil :

- ▶ Seules des personnes adultes instruites par le service après-vente de Windhager ou un de ses partenaires de service, sont autorisées à utiliser l'installation.
- ▶ L'opérateur doit avoir lu et compris les instructions stipulées dans les documents.

## Informations importantes destinées à l'utilisateur de l'installation

---

- ▶ L'installation montage et la première mise en service doivent être réalisées par un spécialiste qualifié.
  - ▶ Demander à l'installateur d'expliquer l'installation.
  - ▶ Veiller à la mise en œuvre des contrôles et travaux d'entretien requis.
  - ▶ Conserver les notices en bon état, à proximité de la chaudière.
- 



### **RISQUES Blessure**

Cet appareil n'est pas prévu pour un emploi par des personnes (y compris enfants) souffrant de lésions des capacités physiques ou mentales ou des perceptions sensorielles, ou ne disposant d'aucune expérience ou connaissances concernant l'utilisation de l'appareil, pour autant qu'elle ne soient pas prises en charge par des personnes responsables de leur sécurité ou qu'elles n'aient pas bénéficié d'une formation correspondante. Veiller à ce qu'aucun enfant ne puisse jouer avec cet appareil.

---

## 2.4 Consignes générales de sécurité

---



### **RISQUES Électrocution**

Même lorsque l'interrupteur marche/arrêt d'InfoWIN Touch est hors circuit, la chaudière et ses accessoires ne sont pas complètement exempts de tension !



- ▶ C'est pourquoi il faut absolument mettre la chaudière hors tension lors de travaux de nettoyage ou de réparation ( par ex. en débranchant la fiche de secteur – voir Fig. 67 sur la page 30).
- 



### **AVERTISSEMENT Danger d'écrasement par la vis sans fin en rotation**

- ▶ Avant de manipuler ces pièces, toujours mettre la chaudière hors tension.
- 



### **AVERTISSEMENT Risque de brûlure**

- ▶ Avant de toucher à ces surfaces, arrêter impérativement la chaudière et la laisser refroidir.
- 

## 3. Sources de danger

### 3.1 Coupure de courant (ou si le ventilateur ne tourne pas)

---



#### **AVERTISSEMENT Risque de déflagration**

Ne pas ouvrir la porte de la chambre de combustion ; risque de déflagration accru en cas d'ouverture de la porte de la chambre de combustion. Après une coupure de courant pendant la combustion, l'installation procède à un autotest, puis le fonctionnement se poursuit automatiquement.

---

### 3.2 Creuset du brûleur

---



#### **AVERTISSEMENT Risque de déflagration**

Ne jamais remplir à la main le creuset du brûleur de pellets. Si le creuset contient trop de combustible, les pellets ne s'allument pas parfaitement. Il se forme trop de gaz de combustion et des déflagrations peuvent se produire.

---

### 3.3 Air de combustion

Les ouvertures prévues pour la conduite d'admission d'air et d'évacuation ne doivent jamais être bouchées !

### 3.4 Entrée dans le silo, compartiment de stockage

Pour toutes les sources d'énergie, il existe des consignes de sécurité à respecter concernant la manipulation des combustibles, le chauffage et les compartiments de stockage. Il en va de même pour le stockage des pellets. Les silos à pellets ne peuvent être utilisés que dans le respect des mesures de sécurité - voir point 3.4.1.



#### **RISQUES** Risque d'asphyxie

Il est recommandé de ne pas pénétrer dans des silos non ventilés (en particulier les cuves enterrées).

---

#### 3.4.1 Mesures de sécurité selon la norme DIN EN ISO 20023

- ▶ La chaudière à pellets doit être désactivée.
- ▶ Une ventilation suffisante doit être assurée avant d'entrer dans le silo.
- ▶ Un apport d'air frais doit être assuré quand une personne se trouve dans le silo. Le silo à pellets doit être ventilé pendant au moins 15 minutes avant d'y entrer (par exemple, par une ventilation transversale par la porte ou la trappe d'accès). L'ouverture d'accès doit rester ouverte et la ventilation doit être maintenue pendant que des personnes travaillent dans le silo à pellets.
- ▶ L'accès aux silos à pellets ne peut se faire qu'accompagné d'une deuxième personne qui, par mesure de sécurité supplémentaire, reste en dehors de la zone de danger. L'accompagnateur doit toujours être en contact visuel ou au moins vocal avec la personne dans le silo, ce qui permet de déclencher plus facilement un sauvetage en cas d'urgence. En cas de situation d'urgence, la deuxième personne doit appeler à l'aide et NE PAS entrer dans le silo à pellets. Les personnes qui entrent dans un silo à pellets doivent connaître les dangers et les mesures de sécurité.

#### Silos à pellets jusqu'à 15 t de pellets

Après le remplissage du silo, du monoxyde de carbone inodore (CO) peut se former et l'oxygène peut se raréfier. C'est pourquoi, il est recommandé de ne pas accéder au silo à pellets dans les 4 premières semaines qui suivent son remplissage ou uniquement en contrôlant au préalable la teneur en CO dans l'air (mesure du gaz) dans le silo.

Après la période de 4 semaines, une ventilation naturelle continue du silo à pellets (couvercle ventilé/ouverture de ventilation) et la ventilation transversale 15 min avant l'entrée suffisent généralement pour atteindre un niveau d'exposition au CO  $\leq 60$  ppm pour une durée d'exposition de 30 min.

#### Silos à pellets de plus de 15 t de pellets et/ou cuve enterrée

L'accès aux silos à pellets n'est autorisé qu'après un contrôle préalable (mesure du gaz) de la teneur en CO de l'air dans le silo. Si la concentration de CO n'a pas baissé au seuil prescrit après 15 minutes de ventilation transversale, il faut utiliser un ventilateur (par exemple un aspirateur).

Lorsqu'elles se trouvent dans le silo à pellets, les personnes doivent porter en permanence un détecteur de CO personnel réglé sur un seuil d'alarme supérieur de 60 ppm. Le seuil d'alarme inférieur doit être réglé sur 30 ppm si le détecteur offre cette fonction.

Il n'est recommandé d'entrer dans le silo à pellets pendant une courte période (30 min maximum) que si la concentration de CO y est  $\leq 60$  ppm. Lorsque les concentrations de CO sont supérieures à 60 ppm, le silo doit être ventilé jusqu'à ce que la concentration de CO ait suffisamment baissé.

En raison de la construction étanche, des concentrations élevées de CO peuvent être constatées dans cuves enterrées. C'est la raison pour laquelle une ventilation suffisante et une mesure de la concentration de CO sont la condition sine qua non avant d'entrer dans des cuves enterrées. Une deuxième personne doit être en permanence présente à l'extérieur du silo. S'il existe des directives nationales pour l'exploitation dans des espaces confinés, elles doivent être respectées ; sinon, il faut suivre les meilleures pratiques pour entrer, sortir et travailler dans des silos.



### 4. Combustible

Pour garantir un fonctionnement durable et sans problème de votre nouvelle installation de chauffage, les points suivants doivent être observés :

#### Qualité des pellets selon EN ISO 17225-2 A1 :

La qualité des pellets joue un rôle important dans le fonctionnement optimal de votre installation de chauffage.

Au moment de l'achat, assurez-vous donc impérativement que les pellets respectent les exigences de qualité de la norme EN ISO 17225-2 A1. Vous obtiendrez la meilleure sécurité de fonctionnement possible en achetant des pellets de fabricants capables de présenter une attestation selon EN-Plus (et/ou aussi DIN-Plus ou UZ38), car un certificat n'est délivré qu'après un contrôle de qualité interne.

Diamètre : 6 mm ; longueur : 10 – 40 mm ; max. 1 % jusqu'à 45 mm

Avisez avant la commande le fournisseur de pellets de ces exigences relatives à la qualité et faites-vous la confirmer à la livraison.

#### Effets dus à des variations de qualité :

Les pellets sont composés à 100 % de bois à l'état naturel. De légères variations dans la qualité du combustible sont donc normales et soulignent le caractère naturel de celui-ci. Ces variations de qualité influent sur le degré d'encrassement, la proportion de cendres et, par conséquent, sur les intervalles de nettoyage.

Un raccourcissement des intervalles de nettoyage en raison de variations de qualité des pellets ne peut pas être résolu par une réparation sous garantie !

### 5. Mise en service et entretien

Confiez la mise en service de votre nouvelle chaudière au service après-vente Windhager ou un de ses partenaires de service après-vente. Durant cette mise en service, le spécialiste contrôlera minutieusement toutes les fonctions du nouvel appareil et vous fera bénéficier d'informations utiles dans le cadre d'un entretien détaillé. Cette mise en service professionnelle, ainsi que l'entretien de la chaudière par le service après-vente de Windhager ou un de ses partenaires de service après-vente imposé dans les conditions de garantie, vous garantiront un parfait fonctionnement et une longue durée de vie de cet équipement. Ces interventions sont absolument nécessaires pour exploiter la technologie d'une chaudière moderne et garantir un fonctionnement sûr, respectueux de l'environnement et économe en énergie.

#### Les conditions suivantes doivent être remplies avant de commander la mise en service initiale :

- La chaudière est montée et raccordée correctement.
- Le câblage électrique de l'installation est complètement réalisé.
- L'installation a été rincée, remplie et purgée – la consommation de chaleur doit être possible.
- Le chauffe-eau est raccordé côté eau sanitaire et rempli.
- Le combustible est disponible en quantité suffisante (pellets, bûches de bois, mazout ou gaz).
- L'exploitant de l'installation est présent lors de la mise en service initiale.

**Aucune mise en service initiale ne peut être réalisée si ces conditions ne sont pas remplies. Si des coûts superflus sont ainsi occasionnés, ils seront facturés.**

**Conformément aux « Conditions de garantie » ci-jointes, la mise en service et l'entretien par le service après-vente de Windhager ou un de ses partenaires de service après-vente sont impératifs pour avoir droit à la garantie.**

---

#### Remarque !



Du condensât est susceptible d'apparaître dans la chambre de combustion, les surfaces d'échange ou le tiroir à cendres/cendrier au cours des premières semaines suivant la mise en service. Un tel phénomène est sans conséquences sur le fonctionnement et la durée de vie de la chaudière.

---

### 6. Contrôle avant la mise sous tension

- ▶ Pression de l'installation (pression de l'eau de chauffage) :  
L'installation doit être remplie et purgée. Lorsque l'installation est froide, sa pression doit être d'au moins 1,0 bar (max. 1,8 bar). Si vous avez des questions, veuillez vous adresser à votre chauffagiste.
- ▶ Aération et évacuation d'air :  
Veillez à une bonne aération et à une bonne évacuation de l'air dans la chaufferie. Dans la mesure du possible, l'air amené doit être maintenu exempt de poussière.
- ▶ Cheminée :  
Faites contrôler et éventuellement nettoyer votre cheminée par un ramoneur.
- ▶ Réservoir d'eau :  
Contrôle du niveau du réservoir d'eau du système de protection contre les retours de feu – voir point 21. Niveau du réservoir d'eau sur le côté 32.

### 7. Contrôle fonctionnel

Selon les normes ÖNORM B8131 et EN 12828, le bon fonctionnement de l'installation et des dispositifs de sécurité doit être vérifié et confirmé par un spécialiste (installateur, constructeur de systèmes de chauffage).

Pour éviter les dommages dus à la corrosion et les dépôts dans l'installation de chauffage et la chaudière, faire vérifier tous les 2 ans par un chauffagiste (installateur) l'état de l'eau de chauffage (voir notice de montage – Eau de chauffage), conformément à la norme ÖNORM H 5195.

Si des travaux entraînent une modification de la capacité en eau de l'installation de chauffage, faire vérifier l'eau de chauffage dans un délai de 4 à 6 semaines.

Les dommages dus à la corrosion et les dépôts provoqués par une eau de chauffage inappropriée ne sont pas couverts par la garantie et les prestations de garantie.

# UTILISATION

## 8. Ouverture de la porte de jaquette



### AVERTISSEMENT Risque de brûlure

► Avant d'ouvrir la porte du revêtement, il est impératif d'éteindre la chaudière en appuyant sur la **touche MARCHÉ/ARRÊT** (voir Fig.3) et de la laisser refroidir (pas d'affichage sur l'écran).

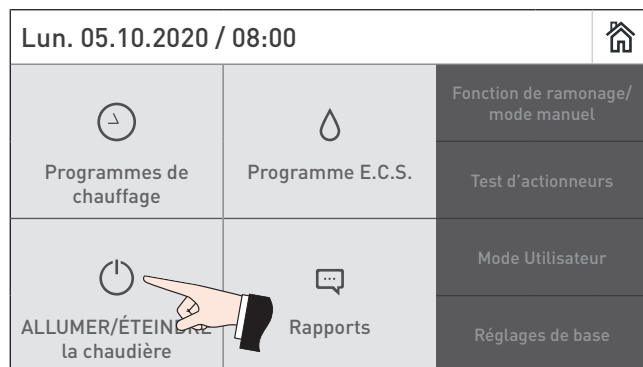


Fig.3 Extinction de la BioWIN 2 Touch

- Enlever le couvercle supérieur et retirer la clé à six pans creux.
- Enfiler la clé à six pans creux, tourner 1/4 de tour vers la gauche et ouvrir la porte de revêtement – Fig. 4, Fig. 5.



Fig. 4 Ouverture de la porte du revêtement à l'aide d'une clé à six pans creux



Fig. 5 Porte de revêtement ouverte

# 9. Remplissage du compartiment à combustible

## 9.1 Remplissage manuel

### **BioWIN 2 Touch avec compartiment combustible 107 ou 200 kg**

Ouvrir le couvercle du compartiment à combustible et remplir le réservoir jusqu'à 1 cm max. en dessous du bord.  
Fermer le couvercle.

#### **En marche avec alimentation externe en air de combustion**

Le couvercle du compartiment à combustible est surveillé avec un interrupteur de sécurité. La chaudière ne démarre pas si le couvercle est ouvert. Si le couvercle est ouvert alors que la chaudière est en route, elle bascule automatiquement sur le mode extinction au bout de 4 min.

## 9.2 Remplissage entièrement automatique

### **9.2.1 BioWIN 2 Touch avec l'alimentation entièrement automatique en pellets**

Le remplissage du compartiment à combustible s'effectue par l'alimentation entièrement automatique en pellets. Le premier remplissage (mise en service) est réalisé par le service après-vente Windhager ou par un de ses partenaires de service après-vente qui met en service l'ensemble de la chaudière, alimentation en pellets comprise, et instruit l'exploitant, sur la base de la Notice d'utilisation, à l'utilisation et au nettoyage de la chaudière.



## 11. Description du fonctionnement, éléments fonctionnels et éléments de commande

La chaudière et le système de régulation MES INFINITY constituent une unité parfaite. Si de la chaleur est sollicitée par le système de régulation, la chaudière se met automatiquement en service. Le « préinçage » terminé (fonction de sécurité), l'allumage commence et la vis sans fin de dosage de pellets se met en marche. Le creuset du brûleur se remplit automatiquement de pellets. En cas de détection d'une formation de flamme (sonde Thermocontrol), la chaudière procède à une stabilisation de la flamme puis passe en mode de régulation (mode modulant) de manière à régler la température à la température de consigne de la chaudière. Si la puissance débitée baisse en dessous de la puissance thermique nominale minimale ou s'il n'y a pas de demande de chaleur en provenance de la régulation, la chaudière s'éteint. Le ventilateur continue de tourner jusqu'à ce que le creuset du brûleur ait refroidi.

### 11.1 BioWIN 2 Touch Klassik / Klassik-L / BioWIN 2 Hybrid

Le chargement du compartiment à combustible s'effectue à la main. Un moteur déplace le dispositif de nettoyage des surfaces d'échange en sens vertical ; ainsi, ces surfaces restent propres. Les résidus du nettoyage des surfaces d'échange tombent dans la partie arrière du cendrier. Les résidus de combustion provenant du creuset du brûleur tombent dans le tiroir à cendres. En cas d'injonction de nettoyage, les cendres doivent être retirées manuellement.

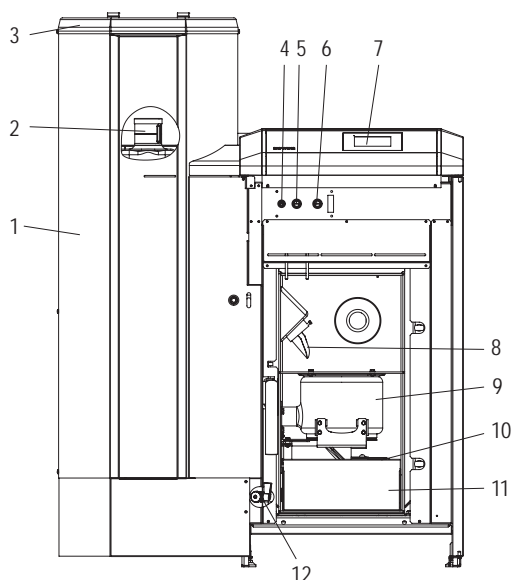


Fig. 8 BioWIN 2 Touch Klassik sans porte de revêtement et sans porte de chambre à combustion

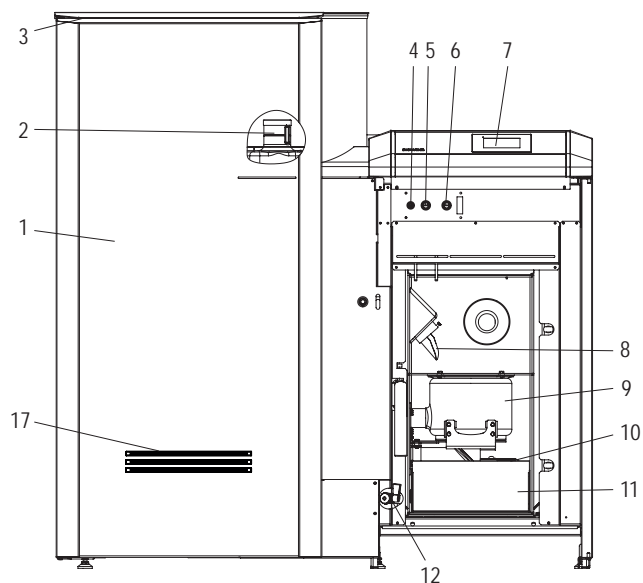


Fig. 9 BioWIN 2 Touch Klassik-L / BioWIN 2 Hybrid sans porte de revêtement et sans porte de chambre à combustion

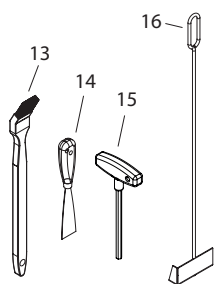


Fig. 10 Outils de nettoyage et de manèment

- 1..... Compartiment à combustible
- 2..... Réservoir d'eau pour le système de protection contre les feux de retour (derrière le compartiment à combustible)
- 3..... Couvrete de remplissage du compartiment à combustible
- 4 ..... Fusible de l'appareil de 6,3 A à action retardée
- 5..... Thermostat de sécurité-tube de vis sans fin
- 6 ..... Thermostat de sécurité-température de la chaudière
- 7..... InfoWIN Touch – unité d'affichage et de commande

- 8 ..... Gouttière
- 9 ..... Creuset du brûleur
- 10 ..... Couvrete du cendrier de la surface d'échange
- 11..... Tiroir à cendres
- 12..... Robinet de remplissage et de vidange
- 13..... Pinceau de nettoyage
- 14..... Spatule
- 15..... Clé à six pans creux
- 16..... Grattoir
- 17 ..... Assistant hybride (seulement BioWIN 2 Hybrid)

## 11.2 BioWIN 2 Touch Exklusiv-S / Exklusiv-SL

Version identique à BioWIN 2 Touch Klassik / Klassik-L, avec en plus évacuation automatique des cendres dans un cendrier

### Évacuation entièrement automatique des cendres :

Le dispositif entièrement automatique d'évacuation des cendres comporte un moteur et une vis sans fin qui assurent la décharge des cendres de la chambre de combustion et des surfaces d'échange vers le cendriers latéraux placés sous le compartiment à combustible. Les pellets ont une teneur en cendres très faible (env. 0,5 %). Aussi, il n'est nécessaire de nettoyer le compartiment que 1 à 3 x par an.

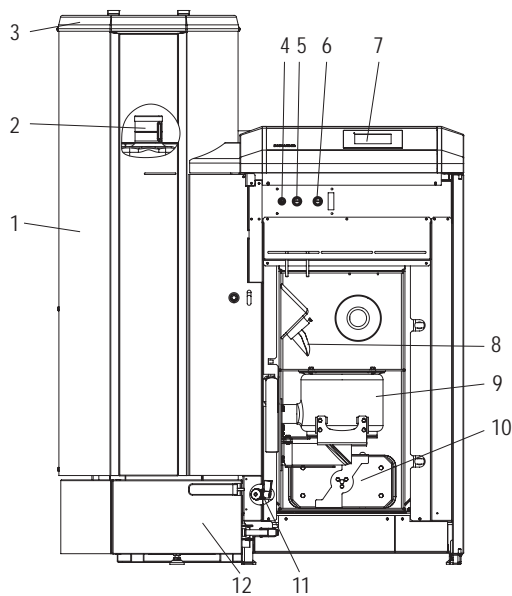


Fig. 11 BioWIN 2 Touch Exklusiv-S sans porte de revêtement et sans porte de chambre à combustion

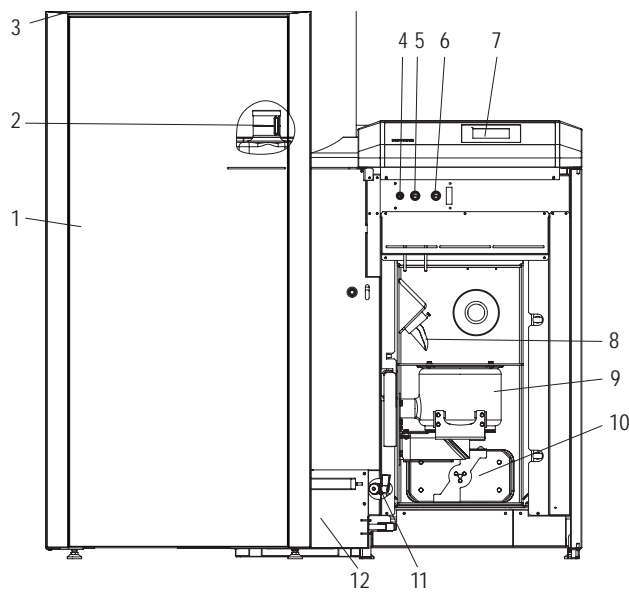


Fig. 12 BioWIN 2 Touch Exklusiv-SL sans porte de revêtement et sans porte de chambre à combustion

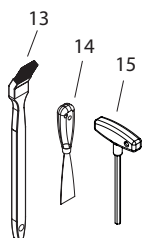


Fig. 13 Outils de nettoyage et de maniement

- |        |  |         |   |
|--------|--|---------|---|
| 1..... | Compartiment à combustible   | 9.....  | Creuset du brûleur                            |
| 2..... | Réservoir d'eau pour le système de protection contre les feux de retour (derrière le compartiment à combustible) | 10..... | Couvercle du cendrier de la surface d'échange |
| 3..... | Couvercle de remplissage du compartiment à combustible   | 11..... | Robinet de remplissage et de vidange          |
| 4..... | Fusible de l'appareil de 6,3 A à action retardée   | 12..... | Cendrier                                      |
| 5..... | Thermostat de sécurité-tube de vis sans fin  | 13..... | Pinceau de nettoyage                          |
| 6..... | Thermostat de sécurité-température de la chaudière   | 14..... | Spatule                                       |
| 7..... | InfoWIN Touch – unité d'affichage et de commande   | 15..... | Clé à six pans creux                          |
| 8..... | Gouttière  |         |   |

## 11.3 BioWIN 2 Touch Premium / Exklusiv

### Version identique à BioWIN 2 Touch Klassik / Exklusiv-S, mais avec alimentation entièrement automatique de pellets en supplément

Au moyen d'une turbine d'aspiration ne nécessitant aucun entretien, le système d'alimentation en pellets remplit entièrement automatiquement le compartiment à combustible de la BioWIN de pellets provenant d'un silo ou d'un compartiment de stockage. L'alimentation en pellets est activée par l'interrupteur de niveau (commutateur capacitif) situé dans le compartiment à combustible ou à la fin du temps de libération ou encore au début du temps de démarrage et dure jusqu'à ce que le compartiment soit plein. Le remplissage ne démarre pas si la chaudière se trouve en mode chauffage ou si le système d'alimentation a été bloqué par la commande (hors temps de libération, p. ex. la nuit). Si la chaudière est en marche alors qu'il est nécessaire de la remplir, elle se met en mode d'extinction.

Lorsqu'il y a plusieurs sondes d'aspiration, la commutation sur les sondes d'aspiration est effectuée automatiquement. Après un certain nombre de remplissages du compartiment à combustible, le système passe à la sonde d'aspiration suivante. Ceci permet d'obtenir un vidage quasiment régulier du silo.

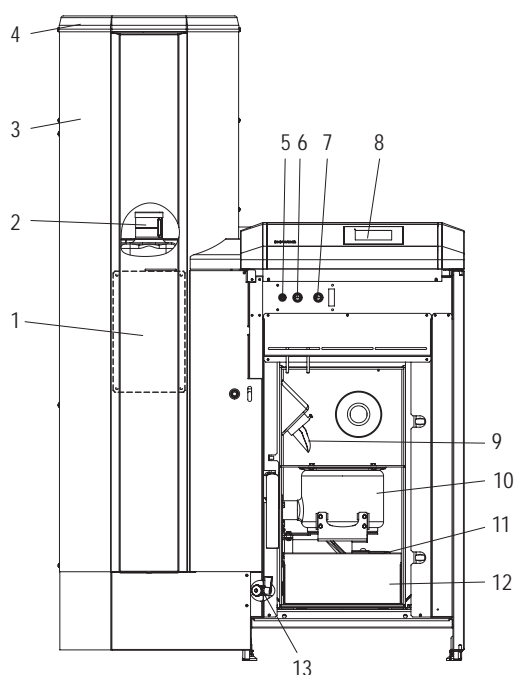


Fig. 14 BioWIN 2 Touch Premium sans porte de revêtement et sans porte de chambre à combustion

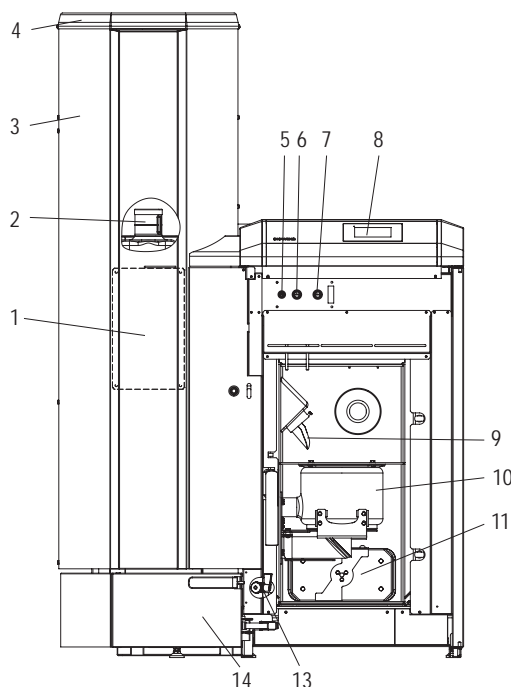


Fig. 15 BioWIN 2 Touch Exklusiv sans porte de revêtement et sans porte de chambre à combustion

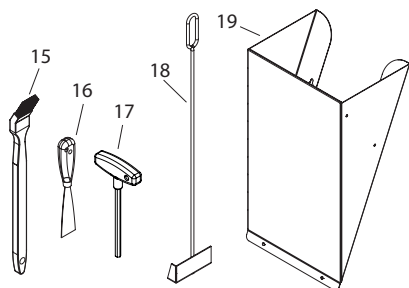


Fig. 16 Outils de nettoyage et de maniement

- |  |  |
|--|--|
| 1..... Couverture de révision compartiment à combustible sous le cache | 10 ..... Creuset du brûleur                              |
| 2..... Réservoir d'eau (derrière le compartiment à combustible)        | 11 ..... Couverture du cendrier de la surface d'échange  |
| 3..... Compartiment à combustible                                      | 12..... Tiroir à cendres                                 |
| 4 ..... Alimentation entièrement automatique en pellets                | 13..... Robinet de remplissage et de vidange             |
| 5..... Fusible de l'appareil de 6,3 A à action retardée                | 14..... Cendrier   |
| 6 ..... Thermostat de sécurité-tube de vis sans fin                    | 15..... Pinceau de nettoyage                             |
| 7..... Thermostat de sécurité-température de la chaudière              | 16..... Spatule  |
| 8 ..... InfoWIN Touch - unité d'affichage et de commande               | 17..... Clé à six pans creux                             |
| 9 ..... Gouttière  | 18..... Grattoir (uniquement sur BioWIN 2 Touch Premium) |
|  | 19..... Pelle à pellets <sup>1</sup> (accessoires)       |



<sup>1</sup> Pelle à pellets pour combler ou remplir manuellement le compartiment à combustible lorsque l'alimentation n'est pas encore terminée.



## 12. Fonctionnement de l'installation de chauffage


### 12.1 Allumage de la chaudière

#### Allumer la chaudière

Toucher InfoWIN Touch et appuyer sur Allumer  (Fig.17) puis confirmer « Allumer la chaudière » – Fig.18. Lors du démarrage, l'installation est lue, un autotest démarre automatiquement tandis que l'écran de chargement  apparaît – Fig.19.

#### Autotest

L'autotest procède au contrôle de certaines sondes, commutateurs et moteurs.

Une fois l'autotest terminé avec succès, l'écran d'accueil (Fig.20). Si l'autotest devait ne pas être concluant, un message  s'affiche (voir Notice d'utilisation InfoWIN Touch).

#### Écran ARRÊT

Si InfoWIN Touch reste inutilisé plus de 12 min, l'écran s'assombrit et seule la LED est allumée en vert. L'écran se rallume en touchant InfoWIN Touch.

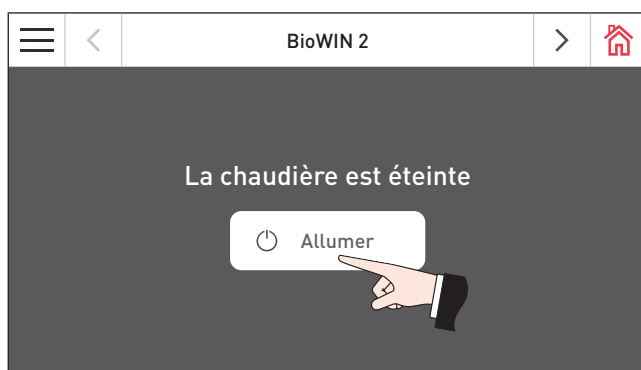


Fig.17 Allumer la chaudière

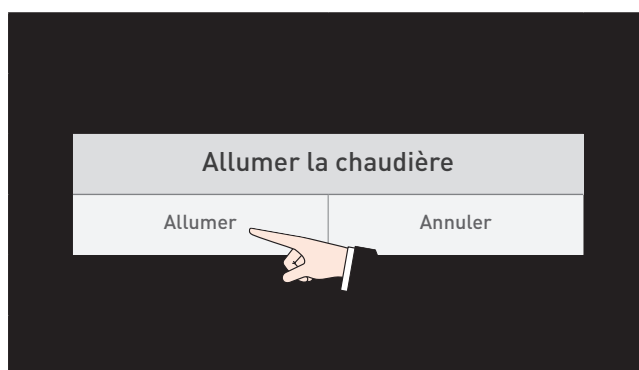


Fig.18 Confirmer Allumer la chaudière

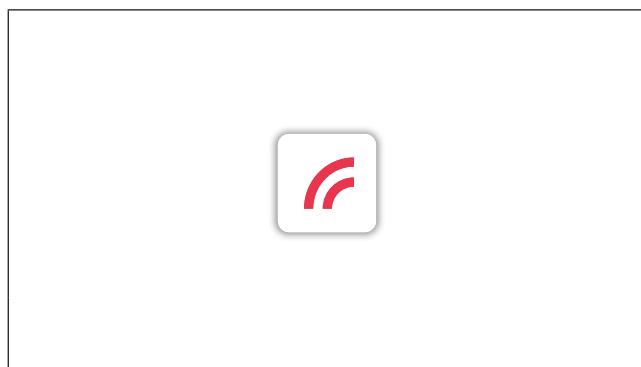


Fig.19 Écran de chargement

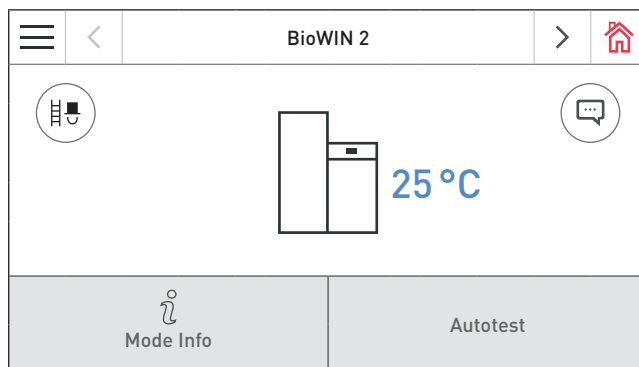


Fig.20 Écran d'accueil

## 12.2 Allumer la commande ou mettre en mode automatique

Dans le système de régulation MES INFINITY, le **choix fonction** est déjà réglé en usine sur « **Programme chauffage 1** »  
 ☺ = mode automatique.



### Remarque !

Le fonctionnement de la chaudière et de la commande MES INFINITY sont chacun décrits dans leurs propres notices d'utilisation InfoWIN Touch et commande MES INFINITY. Veuillez respecter aussi cette notice.

## 12.3 Extinction de l'installation de chauffage

Il ne faut pas désactiver le chaudière à l'aide de la touche MARCHE/ARRÊT ☺ sur InfoWIN Touch ou encore mettre hors tension avec la fiche secteur. L'installation de chauffage doit être arrêtée au niveau de la régulation.



### ATTENTION Dommages matériels

La fonction antigel **n'est pas active** lorsque la chaudière est hors circuit (touche MARCHE/ARRÊT ☺).



### ATTENTION Dommages matériels

La protection antiblocage pour le nettoyage surf. échan. et l'évacuation des cendres (activation rapide tous les jours à 12h) **n'est pas active** lorsque la chaudière est éteinte (touche MARCHE/ARRÊT ☺).

### Éteindre la commande MES INFINITY, mettre le choix fonction sur « Veille » ☺

- ▶ Utiliser les boutons < > (Fig. 21) ou « Glisser » pour passer à l'écran d'accueil du module de fonction du circuit de chauffage – Fig. 22.
- ▶ Appuyer sur le bouton Choix fonction (Fig. 22) et sélectionner et confirmer « Veille » ☺ ✓ – Fig. 23.

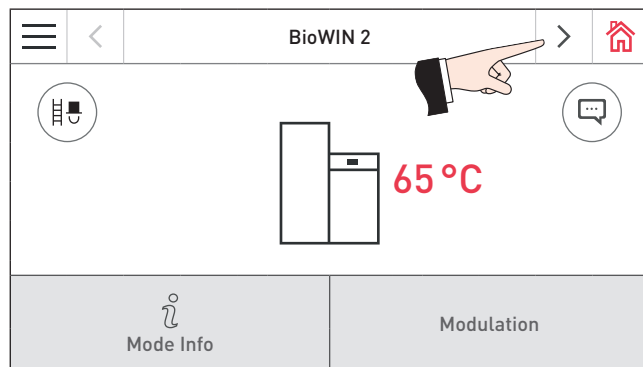


Fig. 21 Écran d'accueil BioWIN 2

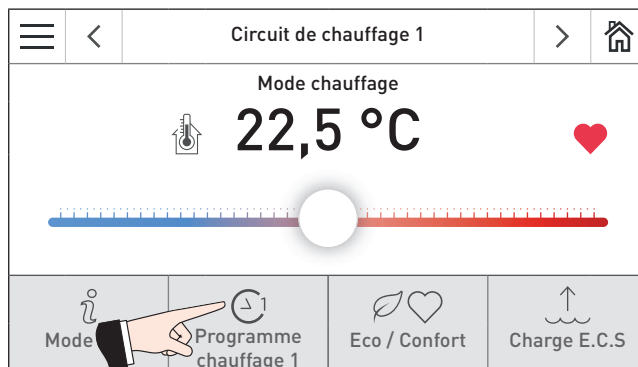


Fig. 22 Écran d'accueil module fonctionnel chauffage

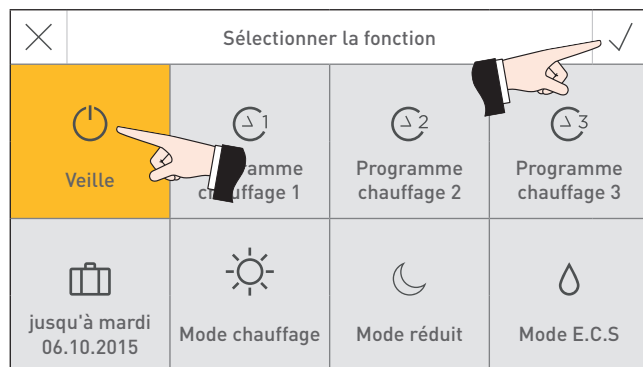


Fig. 23

## 12.4 Mode été, uniquement eau chaude

► Sélectionner et confirmer le choix fonction « Mode E.C.S » ✓ – Fig. 24.

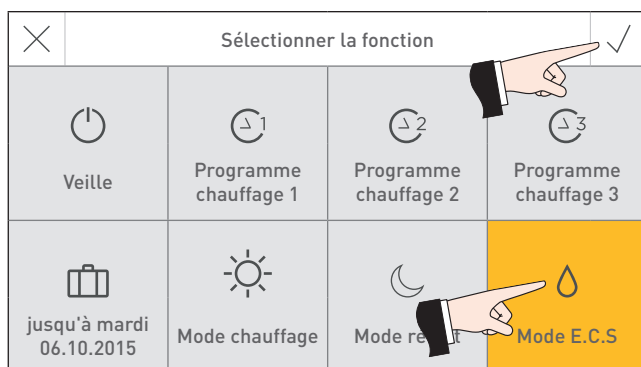


Fig. 24

## 12.5 Régime de secours

Si le système de régulation ne fonctionne plus en raison d'un dérangement, il est possible de maintenir un régime de secours pour le chauffage et l'eau sanitaire avec le « Mode manuel » du module InfoWIN Touch (voir notice d'utilisation d'InfoWIN Touch).

► Appuyer sur le bouton Mode ramoneur (🔊) sur l'écran d'accueil le chaudière – Fig. 25.

► Sélectionner et confirmer le mode manuel ✓ – Fig. 26.

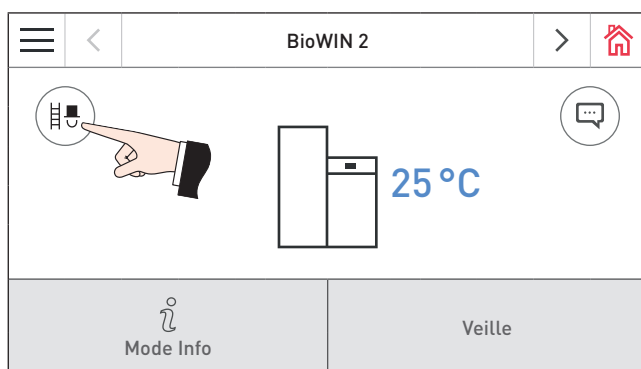


Fig. 25 Écran d'accueil BioWIN 2

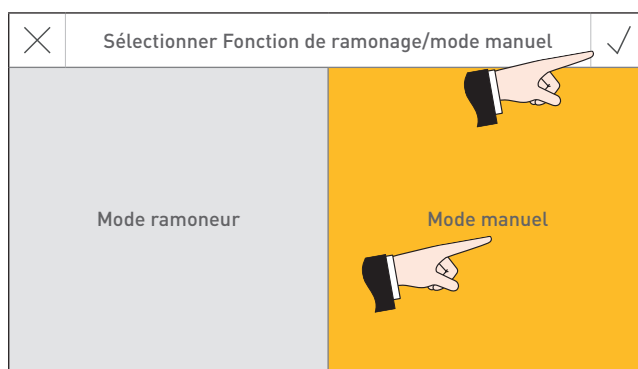


Fig. 26 Sélectionner et confirmer le mode manuel

## 12.6 Éteindre la chaudière



### Remarque !

► Pour le nettoyage et l'entretien, éteindre la chaudière environ 2 heures à l'avance.

Sur l'écran d'accueil, appuyer d'abord sur la touche Menu (Fig. 27), ensuite sur « ALLUMER/ÉTEINDRE la chaudière » (Fig. 28) puis confirmer « Éteindre la chaudière » – Fig. 29. Lors de l'extinction, l'écran de désactivation apparaît en premier (Fig. 30.) puis « La chaudière est éteinte » – Fig. 31.

En mode ARRÊT, la chaudière est éteinte, l'écran d'InfoWIN Touch est sombre et seule la LED est allumée en vert. L'écran se rallume en touchant InfoWIN Touch.

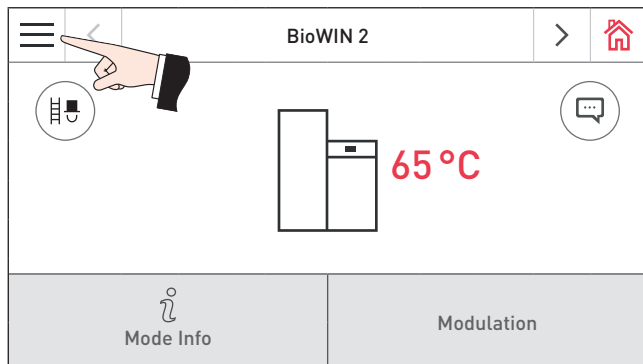


Fig. 27 Écran d'accueil



Fig. 28 Menu principal

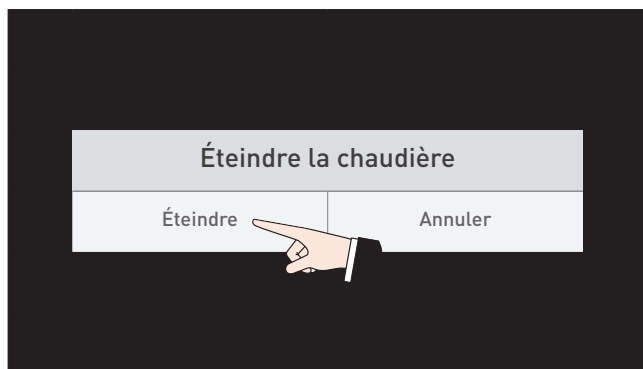


Fig. 29 Éteindre la chaudière

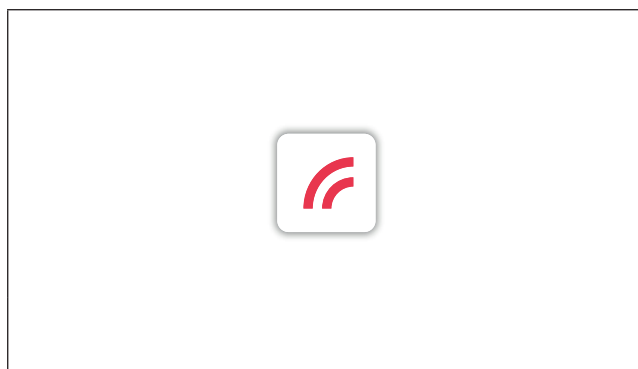


Fig. 30 La chaudière est éteinte



Fig. 31 La chaudière est éteinte

# ENTRETIEN, NETTOYAGE ET MAINTENANCE

## 13. Liste des intervalles de nettoyage (entretien)

La chaudière est équipée d'un indicateur d'intervalles de nettoyage et d'élimination des cendres. Les injonctions de nettoyage « Nettoyage » et « Nettoyage général » sont affichées sur l'InfoWIN et doivent être confirmées une fois le nettoyage/élimination des cendres réalisé – voir point 13.1.

Une chaudière propre permet d'économiser du combustible et ménage l'environnement. Veillez par conséquent à toujours nettoyer votre chaudière à temps, dès affichage de l'injonction de nettoyage et d'élimination des cendres !

Les intervalles de nettoyage et de décentrage peuvent être plus courts ou plus longs suivant les pellets utilisés (en raison par ex. de la part de cendres), de la puissance consommée par le système de chauffage (mise en MARCHE/ARRÊT fréquente) et de la taille de la chaudière BioWIN XL (10 à 33 kW).

Par ailleurs, un entretien est nécessaire en plus du nettoyage. Celui-ci est en outre indiqué à l'écran avec la mention « Entretien » et est réalisé par le service après-vente Windhager ou par un de ses partenaires de service après-vente. Il est impératif pour avoir droit à la garantie.

### Remarque !



Consignes relatives aux installations en cascade (installations comprenant 2 ou 3 BioWIN) : il n'est nécessaire de désactiver que la chaudière devant faire l'objet d'un nettoyage, la/les autre(s) chaudière(s) peuvent rester en service.

Indication à l'écran		Que faire ? BioWIN 2 Touch	
		avec tiroir à cendres	avec bac à cendres
Nettoyage	« Nettoyage » Info 520 ou 522	Vider le tiroir à cendres, ôter les cendres sous la surface d'échange – voir point 16	Vider le bac à cendre – voir point 1
	« Régime de secours ! Nettoyage » Erreur 320 ou 322	Nettoyer la sonde Thermocontrol – voir point 18.1	Chambre à combustion et creuset de brûleur, nettoyer – voir point 18
		Confirmer le nettoyage – voir point 13.1	
Nettoyage général	« Nettoyage général » Info 521 ou 523  « Régime de secours ! Nettoyage général » Erreur 321 ou 323	Vider le tiroir à cendres, ôter les cendres sous la surface d'échange – voir point 16	Vider le bac à cendres – voir point 17
		Nettoyage de la chambre à combustion et du creuset de brûleur – voir point 18	
		Nettoyer les surfaces d'échange supérieures et la roue de ventilateur – voir point 19	
		Aspirer le tube d'évacuation des fumées vers la cheminée, nettoyez le filtre à poussière fine – voir point 20	
		Contrôler le niveau du réservoir d'eau – voir point 21	
Confirmer le nettoyage général – voir point 13.1			
Entretien	« Entretien » Info 524  « Entretien » Erreur 324	Faire faire l'entretien par l'assistance au service après-vente Windhager ou partenaire de service dans les 3 mois qui suivent. Cette étape est impérative pour avoir droit à la garantie – voir point 24.	
<b>BioWIN 2 Touch avec alimentation en pellets automatique</b>			
<b>1 x au moins par saison de chauffage</b>		Nettoyer le compartiment à combustible et le clapet de l'unité_intern d'alimentation – voir point 22	
<b>fois tous les deux ans ou après chaque cinquième livraison</b>		Silo ou compartiment de stockage – voir point 23	

## 13.1 Confirmation du nettoyage ou du nettoyage général – réinitialisation de l'injonction de nettoyage



### ATTENTION Dommages matériels

Sans nettoyage, le nettoyage de la chaudière ne doit **pas** être confirmé.

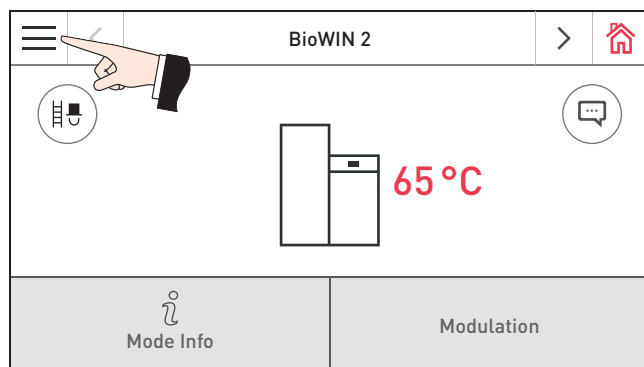


Fig. 32 Écran d'accueil

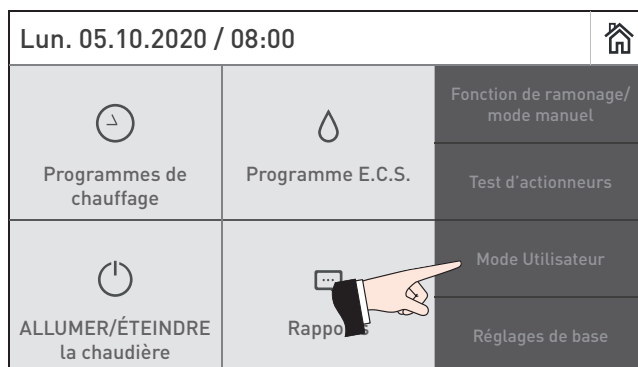


Fig. 33

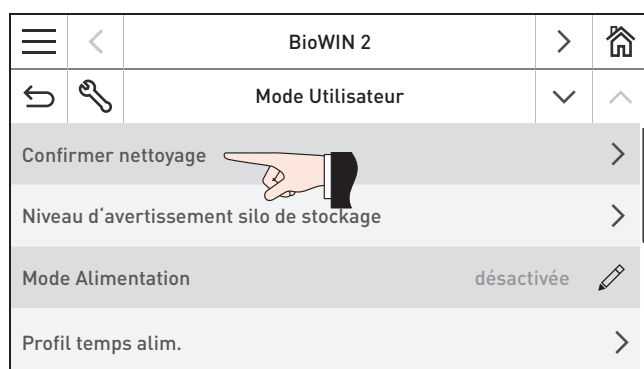


Fig. 34 Mode Utilisateur BioWIN 2 Touch

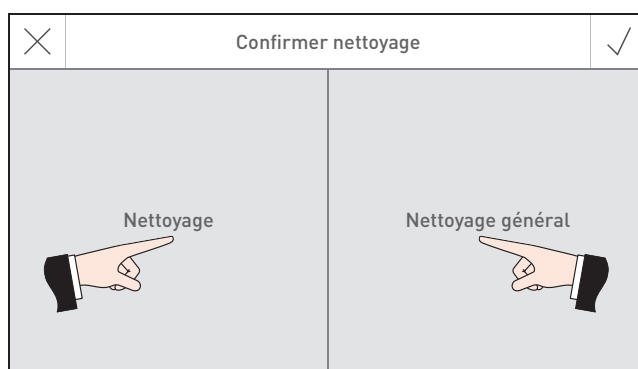


Fig. 35 Confirmer Nettoyage ou Nettoyage général

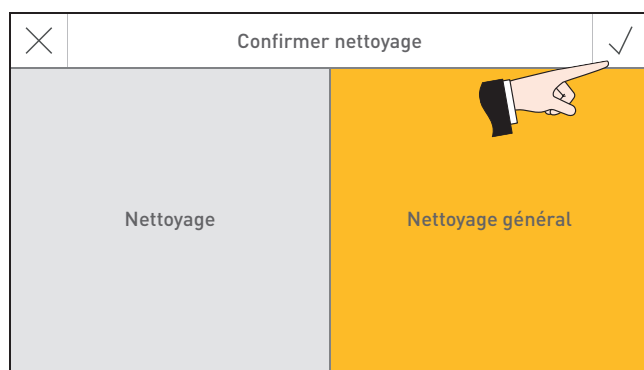
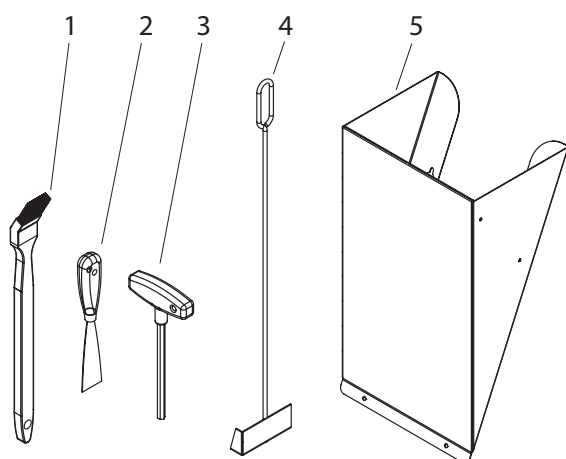


Fig. 36 Choisir Nettoyage ou Nettoyage général

## 14. Entretien du revêtement et InfoWIN Touch

Au besoin, nettoyez le revêtement et InfoWIN Touch avec un chiffon humide. En cas de salissures tenaces, utilisez de l'eau savonneuse ou de la lessive diluée (n'utilisez pas de produit corrosif ou d'instruments comportant des arêtes vives).

## 15. Outils de nettoyage et de maniement



- 1..... Pinceau de nettoyage
- 2..... Spatule
- 3..... Clé à six pans creux
- 4 ..... Grattoir (uniquement sur BioWIN 2 Touch Klassik / Klassik-L / Premium)
- 5..... Pelle à pellets <sup>1</sup> (accessoires uniquement pour BioWIN 2 Touch Premium/Exklusiv)

Fig. 37 Outils de nettoyage et de maniement

<sup>1</sup> pelle à pellets pour combler ou remplir manuellement le compartiment à combustible lorsque l'alimentation n'est pas encore terminée.

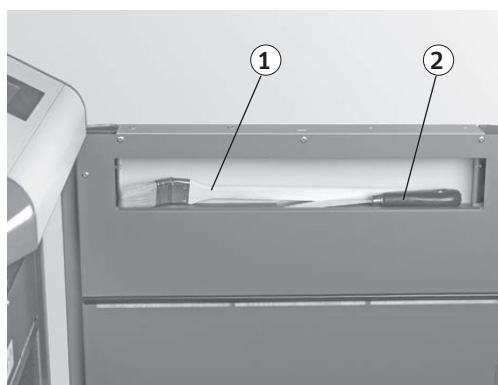


Fig. 38 Pinceau et spatule à l'intérieur de la porte de revêtement

## 16. Vider le tiroir à cendres, ôter les cendres sous la surface d'échange

Uniquement pour le BioWIN 2 Touch avec tiroir à cendres



### RISQUES Risque d'incendie

Ne pas ouvrir la porte de la chambre de combustion pendant le fonctionnement.

- ▶ Toujours allumer et éteindre préalablement la chaudière en appuyant sur touche MARCHE/ARRÊT et attendre que la phase d'extinction soit terminée.
- ▶ Risque d'incendie lié à de la cendre encore chaude ! Stocker provisoirement la cendre dans des conteneurs verrouillables et ininflammables posés sur un support non combustible pendant au moins 48 heures.

### Remarque !



- ▶ Une petite quantité de cendres pourra être utilisée en tant qu'engrais dans le jardin. Les quantités de cendres plus importantes seront éliminées avec les déchets ménagers (prière de tenir compte de la législation en vigueur).

- ▶ Éteindre la chaudière en appuyant sur la touche MARCHE/ARRÊT sur InfoWIN Touch (Fig. 39 – voir aussi la notice d'utilisation d'InfoWIN Touch) et attendre que la phase d'extinction soit terminée (env. 20 min).
- ▶ Ouvrir la porte du revêtement et celle de la chambre à combustion – Fig. 40 – voir aussi point 8.

## Entretien, nettoyage et maintenance

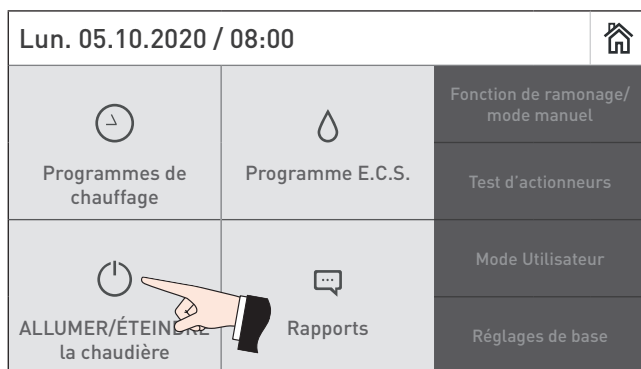


Fig. 39 Éteindre la BioWIN 2 Touch



Fig. 40 Ouvrir la porte de revêtement et la porte de la chambre de combustion

- ▶ Retirer le tiroir à cendres et le placer devant la chaudière – Fig. 41.
- ▶ À l'aide d'une clé à six pans creux, faire tourner la poignée au niveau du couvercle des surfaces d'échange dans le sens des aiguilles d'une montre vers le bas et retirer le couvercle – Fig. 42.



Fig. 41 Retirer le tiroir à cendres et le placer devant la chaudière

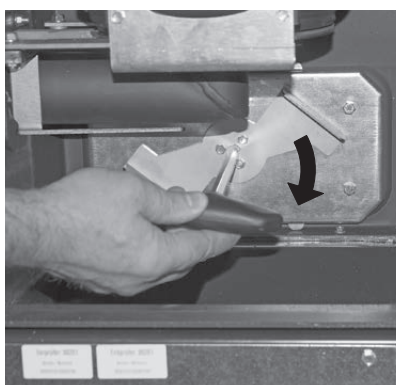


Fig. 42 Tourner la poignée et retirer le couvercle

- ▶ Éliminer les cendres en dessous de la surface d'échange à l'aide du grattoir dans le tiroir à cendres – Fig. 43.

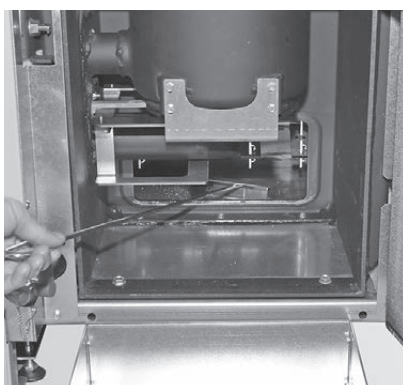


Fig. 43 Éliminer les cendres en dessous de la surface d'échange dans le cendrier

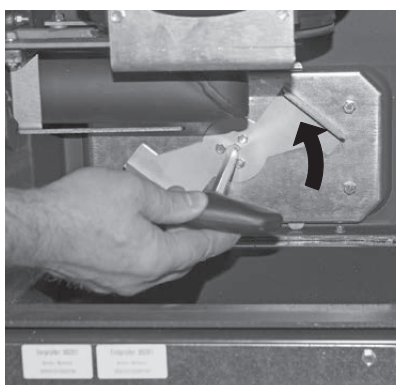


Fig. 44 Tourner la poignée dans le sens contraire aux aiguilles d'une montre

### Remontage :

- ▶ Éliminer les cendres avec précaution, le couvercle des surfaces d'échange doit être bien en place, fermer de manière étanche.
- ▶ Remettre le couvercle des surfaces d'échange en place et tourner à nouveau la poignée à fond dans le sens contraire aux aiguilles d'une montre Fig. 44.
- ▶ Introduire le tiroir à cendres.



### ATTENTION Dommages matériels

- ▶ **VÉRIFIER L'ÉTANCHÉITÉ de la porte de la chambre de combustion et couvercle des surfaces d'échange.** Le joint d'étanchéité ne doit pas être endommagé et doit présenter une empreinte propre. Si les dommages indiquent une fuite, faire remplacer le joint d'étanchéité par le service après-vente de Windhager ou par un chauffagiste.



## 17. Vider le bac à cendres

Uniquement pour le BioWIN 2 Touch avec bac à cendres



### RISQUES Risque d'incendie

Ne pas ouvrir la porte de la chambre de combustion pendant le fonctionnement.

- ▶ Toujours allumer et éteindre préalablement la chaudière en appuyant sur touche MARCHE/ARRÊT et attendre que la phase d'extinction soit terminée.
- ▶ Risque d'incendie lié à de la cendre encore chaude ! Stocker provisoirement la cendre dans des conteneurs verrouillables et ininflammables posés sur un support non combustible pendant au moins 48 heures.



### Remarque !

- ▶ Une petite quantité de cendres pourra être utilisée en tant qu'engrais dans le jardin. Les quantités de cendres plus importantes seront éliminées avec les déchets ménagers (prière de tenir compte de la législation en vigueur).

- ▶ Éteindre la chaudière en appuyant sur la touche MARCHE/ARRÊT sur InfoWIN Touch (Fig. 39 – voir aussi la notice d'utilisation d'InfoWIN Touch) et attendre que la phase d'extinction soit terminée (env. 20 min).
- ▶ Ouvrir la porte du revêtement et celle de la chambre à combustion – Fig. 40 – voir aussi point 8.
- ▶ Tirer la poignée du bac à cendres jusqu'à la butée afin d'obturer les orifices latéraux du bac à cendres – Fig. 45.
- ▶ Desserrer la fermeture à étrier de tension inférieure de droite – Fig. 46.



Fig. 45 Traction de la poignée



Fig. 46 Ouverture de la fermeture à étrier de tension

- ▶ Pousser le bac à cendres légèrement vers la gauche et le retirer – Fig. 47, Fig. 48.
- ▶ Desserrer les fermetures à étrier de tension de chaque côté, retirer le couvercle et vider le bac à cendres – Fig. 49, Fig. 50.

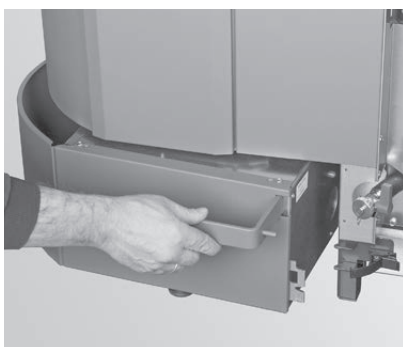


Fig. 47 Appuyer le bac à cendres légèrement vers la gauche

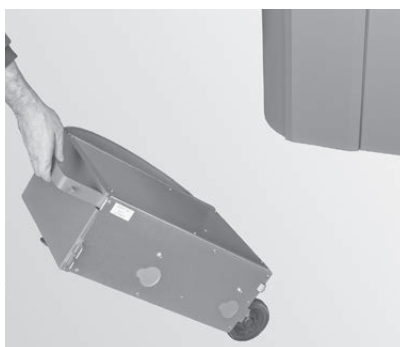


Fig. 48 Retirer le bac à cendres



Fig. 49 Ouvrir le dispositif de fermeture à étrier de tension, retirer le couvercle et vider le cendrier



Fig. 50 Vider le bac à cendres



### Remarque !

La taille du bac à cendres est adaptée à la quantité max. de cendres des pellets. Si le bac à cendres n'est pas complètement plein lors de l'injonction de nettoyage, la quantité de cendres est moins importante.

---



### ATTENTION Dommages matériels

► **VÉRIFIER L'ÉTANCHÉITÉ DU COUVERCLE.** Le joint d'étanchéité ne doit pas être endommagé et doit présenter une empreinte propre. Si les dommages indiquent une fuite, faire remplacer le joint d'étanchéité par le service après-vente de Windhager ou par un chauffagiste.

---

### Remontage :

- Remettre en place le bac à cendres en procédant dans l'ordre inverse.
  - **Important :** Enfoncer à nouveau la poignée du bac à cendres à fond.
- 



### ATTENTION Dommages matériels

► Contrôler de nouveau la bonne position et l'étanchéité du bac à cendres et du couvercle après le montage – risque d'air parasite !

---



### RISQUES Risque d'incendie

La chaudière ne doit pas être utilisée sans bac à cendres !

---

## 18. Nettoyage de la chambre à combustion et du creuset de brûleur



### RISQUES Risque d'incendie

Ne pas ouvrir la porte de la chambre de combustion pendant le fonctionnement.

- ▶ Toujours allumer et éteindre préalablement la chaudière en appuyant sur touche MARCHE/ARRÊT et attendre que la phase d'extinction soit terminée.

Laisser absolument refroidir la chaudière avant de nettoyer la chambre de combustion. Veiller à ce qu'aucune particule incandescente ne se trouve dans les résidus de combustion avant de procéder au nettoyage à l'aide d'un aspirateur !

- ▶ Éteindre la chaudière en appuyant sur la touche MARCHE/ARRÊT sur InfoWIN Touch (Fig. 39 – voir aussi la notice d'utilisation d'InfoWIN Touch) et attendre que la phase d'extinction soit terminée (env. 20 min).
- ▶ Ouvrir la porte du revêtement et celle de la chambre à combustion – Fig. 40 – voir aussi point 8.

### 18.1 Nettoyage de la sonde Thermocontrol et de la gouttière

- ▶ Au besoin, éliminer la suie de la sonde Thermocontrol à l'aide d'un pinceau de nettoyage. La sonde Thermocontrol se trouve dans la chambre de combustion – Fig. 50.
- ▶ Le cas échéant, nettoyer l'intérieur de la gouttière au moyen d'un tournevis – Fig. 51.
- ▶ Éliminer les résidus de combustion de la chambre de combustion à l'aide d'un aspirateur – Fig. 52.



Fig. 51 Nettoyage de la sonde Thermocontrol

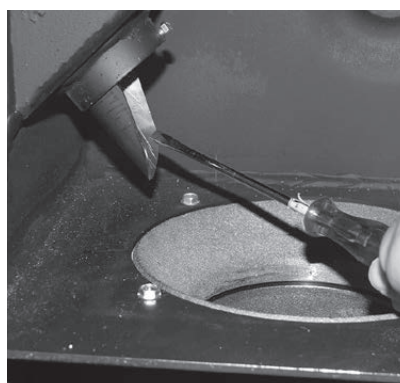


Fig. 52 Nettoyer la gouttière



Fig. 53 Éliminer les résidus de combustion de la chambre de combustion

### 18.2 Nettoyage du creuset du brûleur

- ▶ Extraire le cône partie supérieure et inférieure du creuset du brûleur – Fig. 54, Fig. 55.
- ▶ Eliminer les dépôts placés sur les cônes à l'aide d'un pinceau ou les racler avec la spatule – Fig. 56, Fig. 57.



Fig. 54 Retirer le cône de partie supérieure



Fig. 55 Retirer le cône de partie inférieure

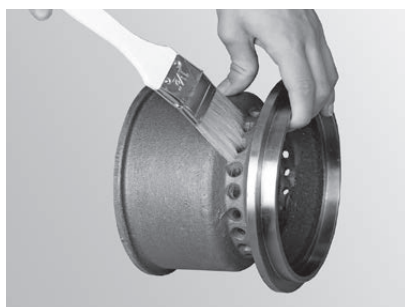


Fig. 56 Nettoyer le cône



Fig. 57 Nettoyer le cône



#### ATTENTION Dommages matériels

- ▶ Lors du nettoyage de la chaudière, toujours commencer par éliminer toutes les cendres de la chambre de combustion. Ne retirer qu'ensuite la broche d'air primaire pour la nettoyer.
- ▶ Aspirer le creuset du brûleur (Fig. 58), retirer la broche d'air primaire et, le cas échéant, nettoyer prudemment les orifices (Les trous doivent être dégagés.) à l'aide d'un petit tournevis ou d'un foret – Fig. 59, Fig. 60..
- ▶ Tous les volets d'air secondaire du creuset du brûleur doivent être dégagés – Fig. 61.

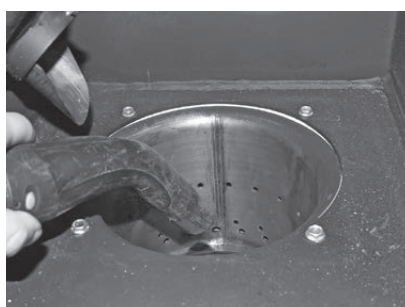


Fig. 58 Aspirer le creuset du brûleur



Fig. 59 Retirer la broche d'air primaire



Fig. 60 Nettoyer la broche d'air primaire avec précaution



Fig. 61 Nettoyer les volets d'air secondaire dans le creuset du brûleur

## Entretien, nettoyage et maintenance

- ▶ Aspirer les résidus de combustion du creuset de brûleur avec un aspirateur. Aspirer aussi les cendres du tube d'air primaire (au milieu du creuset de brûleur) – Fig. 62.



### ATTENTION Dommages matériels

- ▶ Avant la mise en service de la broche d'air primaire, aspirer à nouveau le tube d'air primaire au milieu du creuset du brûleur. Aucun résidu ne doit se trouver dans le tube (risque d'endommagement de l'élément d'allumage!).



Fig. 62 Aspirer aussi les cendres du tube d'air primaire au milieu du creuset de brûleur

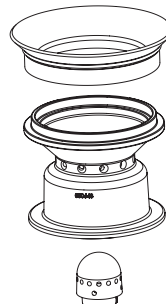


Fig. 63 Cône partie supérieure et partie inférieure, broche d'air primaire

### Remontage :

- ▶ Réassembler le brûleur en procédant dans l'ordre inverse (Fig. 63).



### ATTENTION Dommages matériels

- ▶ **Vérifier l'ÉTANCHÉITÉ de la porte de la chambre de combustion.** Le joint d'étanchéité ne doit pas être endommagé et doit présenter une empreinte propre. Si les dommages indiquent une fuite, faire remplacer le joint d'étanchéité par le service après-vente de Windhager ou par un chauffagiste.
- ▶ Fermer la porte de la chambre de combustion et la porte de revêtement et réallumer la chaudière à pellets en appuyant sur la touche MARCHE/ARRÊT.
- ▶ Confirmer l'injonction de nettoyage après avoir terminé le « Nettoyage » – voir point 13.1.

## 19. Nettoyer les surfaces d'échange supérieures et la roue de ventilateur

- ▶ Éteindre la BioWIN2 Touch en appuyant sur la touche MARCHE/ARRÊT sur InfoWIN Touch (Fig. 64 – voir aussi la notice d'utilisation d'InfoWIN Touch) et attendre que la phase d'extinction soit terminée (env. 20 min).



### RISQUES Électrocution

Même lorsque l'interrupteur marche/arrêt d'InfoWIN Touch est hors circuit, la chaudière et ses accessoires ne sont pas complètement exempts de tension !



- ▶ C'est pourquoi il faut absolument mettre la chaudière hors tension lors de travaux de nettoyage ou de réparation (par ex. en débranchant la fiche de secteur) – Fig. 67.



### AVERTISSEMENT Risque de brûlure

- ▶ Avant de toucher le raccord fileté et le couvercle de la surface d'échange, éteindre impérativement la chaudière et la laisser refroidir.

- ▶ Enlever le couvercle supérieur – Fig. 65.



Fig. 64 Éteindre la BioWIN2 Touch



Fig. 65 Soulever le couvercle vers le haut

- ▶ Retirer l'isolation au-dessus du couvercle des surfaces d'échange – Fig. 66.

- ▶ Brancher la fiche secteur de l'appareil – Fig. 67

- ▶ Tourner le raccord fileté du couvercle et le retirer – Fig. 68, Fig. 69.

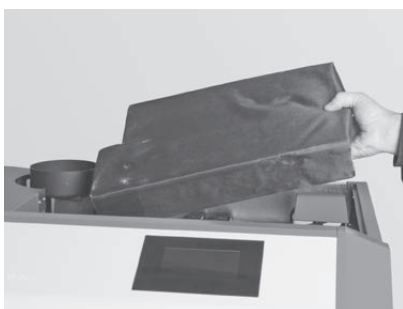


Fig. 66 Retirer l'isolation

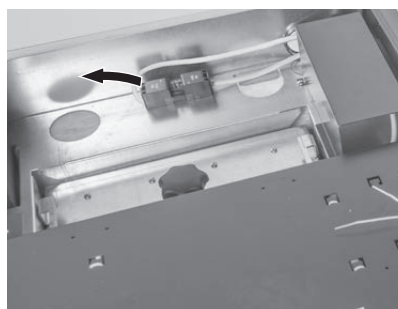


Fig. 67 Débrancher la fiche secteur de l'appareil

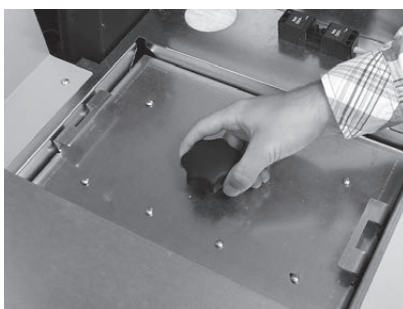


Fig. 68 Dévisser le raccord fileté

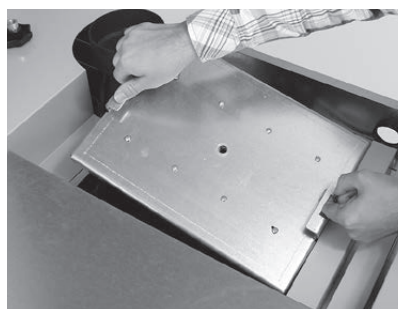


Fig. 69 Retirer le couvercle



## Entretien, nettoyage et maintenance

---

- ▶ Nettoyer la roue de ventilateur avec un pinceau – Fig. 70.
- ▶ Nettoyer les surfaces d'échange avec un pinceau et une spatule – Fig. 71.
- ▶ Aspirer les cendres des surfaces d'échange – Fig. 72.

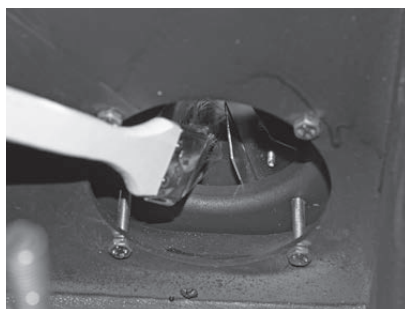


Fig. 70 Nettoyer la roue de ventilation et aspirer



Fig. 71 Nettoyer les surfaces d'échange



Fig. 72 Aspirer les cendres

### Remontage :

- ▶ Effectuer le remontage dans le sens inverse du montage.



### ATTENTION Dommages matériels

- ▶ **Vérifier l'ÉTANCHÉITÉ du couvercle des surfaces d'échange.** Le joint d'étanchéité ne doit pas être endommagé et doit présenter une empreinte propre. Si les dommages indiquent une fuite, faire remplacer le joint d'étanchéité par le service après-vente de Windhager ou par un chauffagiste.
- ▶ Confirmer l'injonction de nettoyage après avoir terminé le « Nettoyage général » – voir point 13.1.

## 20. Tube de fumées en direction de la cheminée, filtre à poussières fines

- ▶ Nettoyer et aspirer le tube d'évacuation des fumées (tube de liaison entre la chaudière à pellets et la cheminée) au niveau de l'ouverture de nettoyage – Fig. 73.
- ▶ Si un filtre à poussières fines est monté dans le tuyau d'échappement (Fig. 74), vérifiez qu'il n'est pas encrassé et nettoyez-le si nécessaire (voir les instructions séparées pour le filtre à poussières fines).



### Remarque !

Respectez les instructions de nettoyage du filtre à poussières fines figurant dans le manuel !

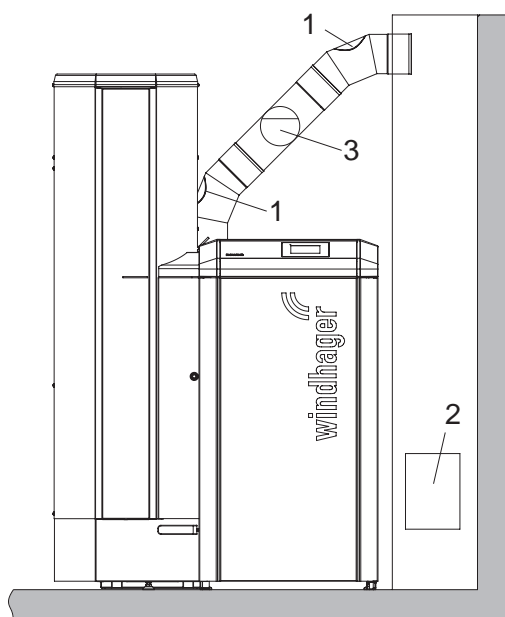


Fig. 73 Orifices de nettoyage dans tube de fumées – vue de face, (croquis sans isolation du tube d'évacuation des fumées)

- 1..... Orifice de nettoyage dans le tube de fumées (monté sur place)
- 2..... Orifice de nettoyage dans cheminée
- 3..... Régulateur de tirage à économie d'énergie/Clapet anti-explosion

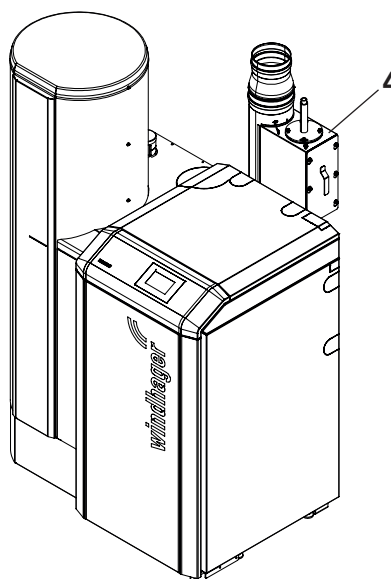


Fig. 74 Filtre à poussières fines dans le tuyau d'échappement

- 4 ..... Filtre à poussières fines

## 21. Niveau du réservoir d'eau

- ▶ Le niveau d'eau ne doit pas être inférieur au repère MIN (pertinent pour la sécurité). Vérifiez donc régulièrement le niveau de remplissage et ajoutez de l'eau si nécessaire.
- ▶ Retirer le bouchon du réservoir d'eau et faire l'appoint – Fig. 75.

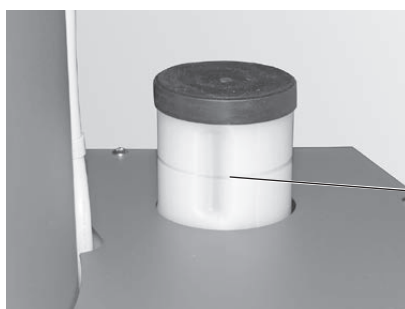


Fig. 75 Remplir le réservoir d'eau



## 22. Nettoyage du compartiment à combustible et le clapet de l'unité d'alimentation ou remplissage d'urgence du compartiment à combustible

Uniquement pour le BioWIN 2 Touch avec alimentation en pellets automatique

Il est nécessaire de nettoyer le compartiment à combustible et/ou le clapet de l'unité d'alimentation lorsque il s'est accumulé une trop grande quantité de poussière ou qu'un corps étranger a pénétré dans le compartiment à pellets.

Si aucun pellet ne peut être transporté dans le compartiment à pellets au moyen de l'alimentation automatique, il est alors possible de procéder à une alimentation d'urgence manuelle par le couvercle de révision.

- ▶ Éteindre la BioWIN 2 Touch en appuyant sur la touche MARCHE/ARRÊT sur InfoWIN Touch (Fig.76 – voir aussi la notice d'utilisation d'InfoWIN Touch) et attendre que la phase d'extinction soit terminée (env. 20 min).



**AVERTISSEMENT** Danger d'écrasement par la vis sans fin en rotation



- ▶ Couper l'alimentation électrique avant d'ouvrir le couvercle de révision. Débrancher la fiche secteur de l'appareil – Fig.79.

- ▶ Enlever le couvercle supérieur – Fig. 77.

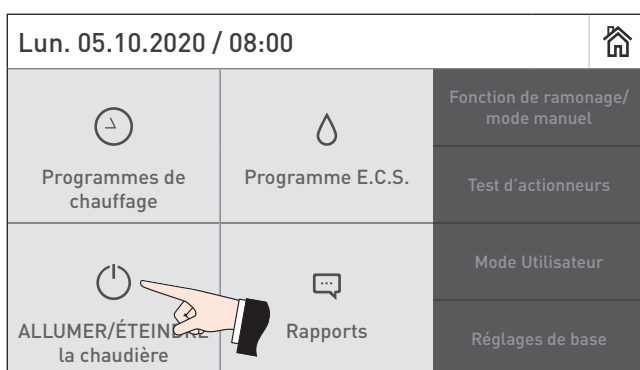


Fig. 76 Éteindre la BioWIN 2 Touch



Fig. 77 Soulever le couvercle vers le haut

- ▶ Retirer l'isolation au-dessus du couvercle des surfaces d'échange – Fig. 78.

- ▶ Brancher la fiche secteur de l'appareil – Fig. 79



Fig. 78 Retirer l'isolation

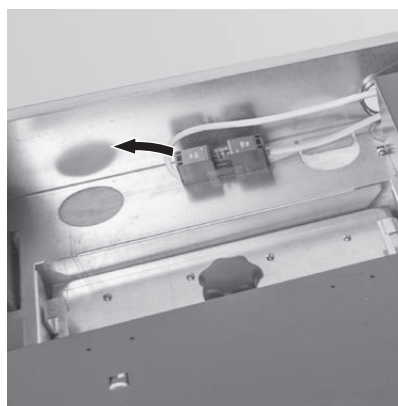


Fig. 79 Débrancher la fiche secteur de l'appareil

## Entretien, nettoyage et maintenance

- ▶ Préparer un récipient à l'avant de la chaudière pour les pellets.
- ▶ Enlever la vis en bas du cache du compartiment à combustible. Pousser le cache vers le bas et le retirer (accrochage par fermeture à baïonnette) – Fig. 80, Fig. 81.
- ▶ Dévisser les vis du couvercle de révision et retirer prudemment le couvercle de révision inférieur ; suivant le niveau, des pellets risquent de tomber – Fig. 82.



Fig. 80 Retirer les vis



Fig. 81 Pousser le cache vers le bas et l'enlever (fermeture à baïonnette)



Fig. 82 Enlever les vis, retirer le couvercle de révision

### 22.1 Nettoyer le compartiment à combustible et le clapet d'alimentation

- ▶ Enlever les pellets et la poussière du compartiment à combustible.
- ▶ Retirer la poussière sur le clapet de l'unité d'alimentation et du capteur capacitif (Fig. 83, Fig. 84), contrôler la bonne mobilité du clapet. Lorsqu'il est fermé, le clapet doit être totalement appliqué sur le joint.

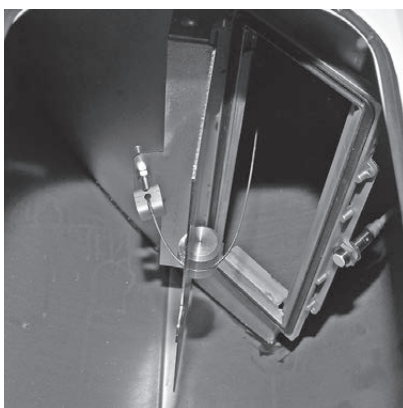


Fig. 83 Clapet de l'unité d'alimentation



Fig. 84 Commutateur capacitif de l'unité d'alimentation

### 22.2 Remplissage d'urgence du compartiment à combustible

- ▶ Ajouter des pellets dans le compartiment à combustible par l'ouverture de révision avec un petit seau ou une pelle ou fixer une pelle à pellets (accessoires – pelle à pellets pour combler ou remplir manuellement le compartiment à combustible lorsque l'alimentation n'est pas encore terminée.) et verser les pellets – Fig. 85.
- ▶ Monter le couvercle de révision en guise de protection anti-contact devant l'ouverture de la vis de transport – Fig. 85.



#### RISQUES Blessure

Sur le modèle BioWIN 2 Touch avec alimentation externe en air de combustion, l'ouverture de révision doit toujours être hermétiquement fermée durant le fonctionnement.

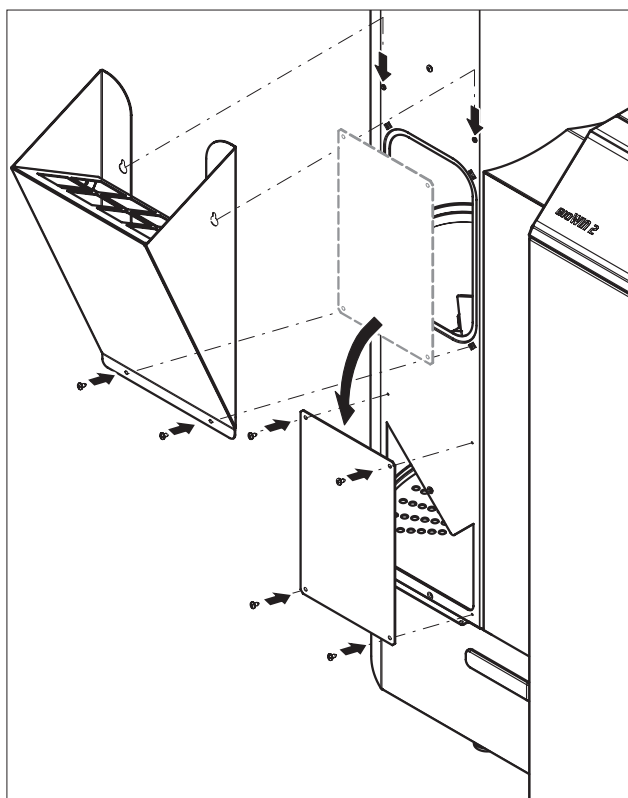


Fig. 85 Monter la pelle à pellets et le couvercle de révision

#### Remontage :

- ▶ Effectuer le remontage dans le sens inverse du montage.



#### ATTENTION Dommages matériels

- ▶ **Vérifier l'ÉTANCHÉITÉ lors de couvercle de révision.** Le joint d'étanchéité ne doit pas être endommagé et doit présenter une empreinte propre. Si les dommages indiquent une fuite, faire remplacer le joint d'étanchéité par le service après-vente de Windhager ou par un chauffagiste.

## 23. Nettoyer la silo ou compartiment de stockage

### Uniquement pour le BioWIN 2 Touch avec alimentation en pellets automatique

Selon la norme DIN EN ISO 20023, les silos à pellets doivent être nettoyés à fond au moins une fois tous les deux ans ou après chaque cinquième livraison, selon ce qui se produit en premier.



#### RISQUES Risque d'asphyxie

L'accès au silo ou aux compartiments de stockage ne peut se faire que dans le respect des mesures de sécurité. L'entrée dans des silos non ventilés (notamment des cuves enterrées) nécessite des mesures plus strictes - point 3.4.1 Mesures de sécurité selon la norme DIN EN ISO 20023 sur le côté 8.



#### Conseil !

L'extraction brevetée facilite l'entretien de votre silo. Il est possible de bloquer la commutation entre les sondes d'aspiration (voir la notice d'utilisation d'InfoWIN Touch). Les pellets sont ainsi uniquement prélevés par une sonde ou au niveau d'une « zone » et le silo est complètement vidé à cet endroit. Ensuite, le fonctionnement est de nouveau commuté sur « automatique » et il se poursuit librement avec toutes les sondes. Il est ainsi possible de vider entièrement l'ensemble du silo à intervalles réguliers.



La poussière de pellets est à 100 % biologique et peut donc être éliminée avec les déchets biologiques.



#### ATTENTION Dommages matériels

Ne pas marcher sur les pellets situés autour de la sonde d'aspiration en entrant dans le silo ou le compartiment de stockage.



#### RISQUES Danger d'explosion

En cas d'utilisation d'appareils de nettoyage électriques (aspirateurs industriels), les conditions suivantes concernant la protection contre les explosions doivent être satisfaites (principalement une protection anti-explosion à l'intérieur des appareils de nettoyage) :

- ▶ être exempt de toute source d'inflammation interne ;
- ▶ et présenter un indice de protection IP 54 selon la norme IEC 60529.

#### Respecter également les consignes de sécurité sur l'autocollant du silo :

Symbole	Type de danger ou signification
	Risque de concentrations nocives de CO, ne pas entrer dans la salle de stockage pendant les quatre premières semaines après une nouvelle livraison de pellets.
	L'accès est interdit aux personnes non autorisées. Garder la porte fermée. Éloigner les enfants.
	Interdiction de fumer, de faire du feu ou d'utiliser d'autres sources d'inflammation.
	Éteindre la chaudière à pellets au moins 15 minutes avant d'entrer et/ou de remplir le silo.
	Prévoir une ventilation suffisante avant d'y pénétrer. La ventilation doit être maintenue tant qu'une personne se trouve dans le silo.

Symbole	Type de danger ou signification
	N'accéder au silo que sous la surveillance d'une personne se tenant à l'extérieur du silo et pouvant apporter son aide en cas d'accident.
	Risque de blessures dues à des pièces en mouvement.
	Protéger les pellets contre l'humidité.
	Pour des silos de plus de 15 t : accès uniquement avec un détecteur de CO personnel.

En cas de malaise, quitter immédiatement le silo et consulter un médecin !

# 24. Entretien

Un entretien est nécessaire en plus du nettoyage de votre chaudière à pellets. Celui-ci est en outre indiqué à l'écran avec la mention « Entretien » (Fig. 86) et est réalisé par le service après-vente Windhager ou par un de ses partenaires de service après-vente. Il est impératif pour avoir droit à la garantie. L'entretien doit être convenu selon les injonctions sur InfoWIN Touch (Info 524 ou Erreur 324) ou avoir lieu au plus tard selon le jour indiqué sur la plaquette de contrôle – Fig. 87.

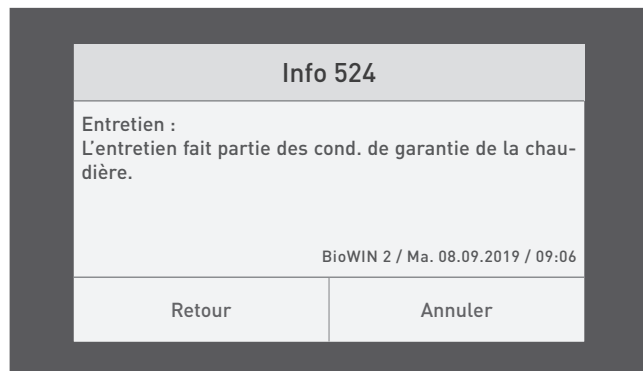


Fig. 86 Mention « Entretien »

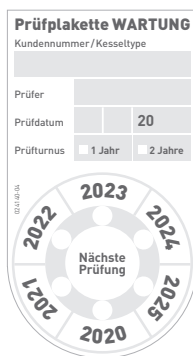


Fig. 87 Plaquette de contrôle pour l'entretien

# ÉLIMINATION/RECYCLING

## Élimination de l'emballage

- ▶ Le matériel d'emballage (caisses en bois, cartons, papiers, films et sachets en plastique, etc.) doit être éliminé dans les règles, conformément aux prescriptions et directives légales locales.

## Élimination de composants ou de la chaudière

Pour l'élimination de composants défectueux ou de l'installation de chauffage (p. ex. chaudière ou système de régulation) dont la durée effective est arrivée à terme, veuillez observer les consignes suivantes :

- ▶ élimination dans les règles, c'est-à-dire séparément, en fonction des groupes de matériaux des pièces à éliminer.
- ▶ ne jamais jeter les déchets électriques ou électroniques simplement aux ordures ménagères, mais les apporter aux points de collecte publics prévus à cet effet.
- ▶ en règle générale, procéder à une élimination respectueuse de l'environnement correspondant aux méthodes actuelles de protection de l'environnement, de retraitement et d'élimination.

# CARACTÉRISTIQUES TECHNIQUES

Caractéristiques techniques pour le dimensionnement de l'installation d'évacuation des fumées selon la norme EN 13384-1 voir notice de montage.

Chaudière à pellets BioWIN 2 Touch	Unité		BW 102T	BW 152T	BW 212T	BW 262T	BW 332T
Classe de chaudière selon EN 303-5			5				
Emplois de la chaudière			Dépression chaudière ; non condensante ; ventilateur tirage asp.				
Type de combustible		admissible	Pellets selon EN ISO 17225-2 A1, Ø 6 mm, longueur 10 – 40 mm				
Teneur en eau des combustibles	%	admissible	≤10				
Puissance calorifique nominale	kW		10,5	15	21	25,9	32,5
Gamme de puissance nominale	kW	70/50 °C	3,0 – 10,5	4,3 – 15,0	6,0 – 21,0	7,6 – 25,9	9,8 – 32,5
Tirage de la cheminée sur le raccord d'évacuation des gaz de fumées (dépression)	Pa	Charge partielle Charge nominale	-20 jusqu'à 0 -20 jusqu'à -5)		-20 jusqu'à 0 -20 jusqu'à -5		
Volume d'eau de la chaudière	l		39		47		
Résistance côté eau	mbar	ΔT = 20 °K ΔT = 10 °K	1,0 3,6	2,1 7,6	3,9 14,3	5,8 21,5	8,6 31,1
Plage de réglage de la température de la chaudière	°C		60 – 75 (85) <sup>1</sup>				
Température de retour	°C	min.	20 <sup>2</sup>				
Protection électrique alimentation	A		13 (fusible)				
niveau de pression acoustique moyen L <sub>p,A</sub> à 1 m de distance	dB	Charge nominale de chaudière	45.3	45.7	46.1	46.5	47.6
Capacité du compartiment à combustible	kg	Klassik / Exklusiv-S Klassik-L / Exklusiv-SL Premium / Exklusiv	107 200 max. 71				
Poids total net	kg	Klassik / Klassik-L Premium Exklusiv / Exklusiv-S / Exklusiv-SL	247 / 300 261 286 / 272 / 325		269 / 322 283 308 / 295 / 348		
Dimensions L x P x H	mm	Klassik / Exklusiv-S Premium / Exklusiv Klassik-L / Exklusiv-SL	1075 x 710 x 1453 1075 x 710 x 1705 1422 x 710 x 1470		1075 x 780 x 1453 1075 x 780 x 1705 1422 x 780 x 1470		
autres dimensions et poids, voir notice de montage							
<b>Valeurs de l'homologation Centre de contrôle technique TÜV SÜD Munich, n° du rapport de contrôle : C6-C8 1358-00/19 du 02.05.2019</b>							
Rendement de combustion η <sub>F</sub> (100-q <sub>A</sub> -q <sub>U</sub> -q <sub>F</sub> )	%	Charge partielle / Charge nominale	97,8 / 96,6	97,6 / 96,3	97,4 / 95,7	97,3 / 95,7	97,1 / 95,8
Rendement de la chaudière η <sub>W</sub>	%	Charge nominale	93,2	93,3	93,6	93,3	92,8
Température des fumées	°C	Charge partielle / Charge nominale	52 / 82	55 / 89	60 / 101	62 / 102	66 / 103
Émissions saisonnières dues au chauffage des locaux	mg/m <sup>3</sup> (10 % O <sub>2</sub> )	CO	131	116	193	90	86
		NO <sub>x</sub>	169	169	169	158	142
		OGC	3	3	1	1	1
		Particule	18	18	18	17	16
<b>Puissance électrique absorbée de l'alimentation en pellets :</b>							
Alimentation automatique en pellets	W	Standard Accessoire BIOBOOST	1450 1748				
Consommation de courant maximale de l'alimentation en pellets	A	Standard Accessoire BIOBOOST	6,5 8,1				
<b>Puissance électrique absorbée de la chaudière à pellets :</b>							
Consommation maximale lors de l'allumage	W		1054				
Allumage	Wh		128				
Énergie auxiliaire Q <sub>min</sub> / Q <sub>N</sub>	W	Charge partielle / Charge nominale	18 / 34	20 / 39	23 / 47	26 / 53	29 / 64
Mode veille (Standby)	W		9				

<sup>1</sup> uniquement en mode réserve tampon

<sup>2</sup> pendant la période de réchauffage, température de retour min de 15 °C (mode réduit/mode chauffage)

# FICHE PRODUIT

Fiche produit selon réglementation (EU) 2015/1187					Fiche produit selon réglementation (EU) 2015/1189							
Référence du modèle donnée <sup>1</sup>	Classe d'efficacité énergétique	Puissance thermique nominale	Indice d'efficacité énergétique	Efficacité énergétique saisonnière pour le chauffage de locaux	Rendement de la chaudière NCV <sup>2</sup>		Rendement de la chaudière GCV <sup>3</sup>		Émissions saisonnières dues au chauffage des locaux			
					Charge partielle	Charge nominale	Charge partielle	Charge nominale	CO	NO <sub>x</sub>	OGC	Particule
		kW		%	%	%	%	%	mg/m <sub>N</sub> <sup>3</sup> (10 % O <sub>2</sub> )			
BW 102	A*	11	115	78	89,2	90,2	82,5	83,4	<500	<200	<20	<40
BW 152	A*	15	116	79	90,1	90,3	83,3	83,5	<500	<200	<20	<40
BW 212	A*	21	118	80	91,5	90,6	84,6	83,8	<500	<200	<20	<40
BW 262	A*	26	117	80	90,6	90,3	83,8	83,5	<500	<200	<20	<40
BW 332	A*	33	116	79	89,4	89,8	82,7	83,0	<500	<200	<20	<40

<sup>1</sup> Les noms complets des modèles fonction du confort, ne sont pas considérés. Exemple : E – Exklusiv, SL – Silo 200 kg hebdomadaire

<sup>2</sup> Net Calorific Value

<sup>3</sup> Gross Calorific Value

## DÉCLARATION DE CONFORMITÉ CE

pour la ligne de chaudières à pellets BioWIN 2

Fabricant : Windhager Zentralheizung Technik GmbH  
Anton-Windhager-Straße 20  
A-5201 Seekirchen

Nom et adresse de la personne habilitée à réunir la documentation technique :

Martin Klinger, ingénieur  
Anton-Windhager-Straße 20  
A-5201 Seekirchen

Objet de la déclaration : Ligne de chaudières à pellets BioWIN 2

Les appareils sont conformes aux exigences de la directive machines (2006/42/EG), de la directive CEM (2014/30/EU), Directive écoconception (2009/125/EG), Réglementation (EU) 2015/1189.

Nous déclarons par ailleurs que les normes techniques suivantes ont été appliquées :

EN 303-5:	2012-10	EN 60335-1:	2012-10
EN 61000-6-3:	2007 + A1: 2011	EN 60335-2-102:	2016-09
EN 61000-6-2:	2005		

Seekirchen, le 1 Juillet 2021

Windhager Zentralheizung Technik GmbH



Roman Seitweger, Direction générale

# + CONDITIONS DE GARANTIE

La condition préalable pour bénéficier de la garantie est l'installation dans les règles de la chaudière, accessoires compris, et la mise en service par le service après-vente Windhager ou par l'un de nos partenaires S.A.V. ; dans le cas contraire, le client ne peut faire valoir ses droits en matière de garantie du fabricant.

Les dysfonctionnements résultant d'une mauvaise manipulation ou de réglages erronés, ainsi que de l'utilisation de combustibles de qualité moindre ou non recommandée sont exclus de la garantie. La garantie est également annulée lorsque des composants différents de ceux recommandés par Windhager sont utilisés. Les conditions de garantie particulières au modèle choisi peuvent être consultées dans la fiche « Conditions de garantie », qui est jointe à la chaudière.

La mise en service et un entretien régulier de l'appareil selon les « Conditions de garantie » sont nécessaires pour garantir un fonctionnement sûr, respectueux de l'environnement et donc sobre en énergie. Nous conseillons à nos clients de souscrire un contrat de maintenance.



AUTRICHE  
Windhager Zentralheizung GmbH  
Anton-Windhager-Straße 20  
A-5201 Seekirchen / Salzbourg  
T +43 6212 2341 0  
F +43 6212 4228  
info@at.windhager.com

Windhager Zentralheizung GmbH  
Carlberggasse 39  
A-1230 Vienne

ALLEMAGNE  
Windhager Zentralheizung GmbH  
Daimlerstraße 9  
D-86368 Gersthofen  
T +49 821 21860 0  
F +49 821 21860 290  
info@de.windhager.com

Windhager Zentralheizung GmbH  
Gewerbepark 18  
D-49143 Bissendorf

SUISSE  
Windhager Zentralheizung Schweiz AG  
Industriestrasse 13  
CH-6203 Sempach-Station / Lucerne  
T +41 4146 9469 0  
F +41 4146 9469 9  
info@ch.windhager.com

Windhager Zentralheizung Schweiz AG  
Rue des Champs Lovats 23  
CH-1400 Yverdon-les-Bains

Windhager Zentralheizung Schweiz AG  
Bahnhofstraße 24  
CH-3114 Wichtrach

ITALIE  
Windhager Italy S.R.L.  
Via Vital 98c  
I-31015 Conegliano (TV)  
T +39 0438 1799080  
info@windhageritaly.it

GRANDE-BRETAGNE  
Windhager UK Ltd  
Tormarton Road  
Marshfield  
South Gloucestershire, SN14 8SR  
T +44 1225 8922 11  
info@windhager.co.uk

windhager.com

## MENTIONS LÉGALES

Éditeur : Windhager Zentralheizung Technik GmbH, Anton-Windhager-Straße 20, 5201 Seekirchen am Wallersee, Autriche, T +43 6212 2341 0, F +43 6212 4228, info@at.windhager.com, images : Windhager ; sous réserve d'erreurs d'impression ou de composition et de modifications. Traduit de 024205/09 – AWP-vor

DEPUIS 1921   
**windhager**  
CHAUDIÈRES  
L'ÉNERGIE DE DEMAIN.