

+ LUFT/WASSER-WÄRMEPUMPE

SEIT 1921
windhager
DIE HEIZUNG
MIT DER ENERGIE VON MORGEN.

1 bis 21 kW

AERO WIN KLASSIK & PREMIUM



FÜR EIN- UND MEHR-
FAMILIENHÄUSER

OPTIONAL ALS PELLETS- ODER
FESTBRENNSTOFF-HYBRID VARIANTE

W I N



Produktübersicht

AeroWIN Klassik	8
AeroWIN Premium	9
Hybridvarianten	12
AeroWIN & Pellets	14
AeroWIN & Festbrennstoff	17

D H A

G E R

+ DIE HEIZUNG. SEIT 1921.

Seit 100 Jahren steht Windhager für zuverlässige technische Lösungen, die das Heizen komfortabel, sicher und kostengünstig machen. Die große Nachfrage nach unseren Produkten ließ uns stetig wachsen und zahlreiche Innovationen am Heizungsmarkt entwickeln. Heute sind wir in Europa einer der führenden Hersteller von Heizkesseln für erneuerbare Energien.

Ausgezeichnete Qualität made in Austria

Das Geheimnis unseres Erfolgs? Erstklassige Produkte, die höchsten Ansprüchen genügen und mit Langlebigkeit und Verlässlichkeit überzeugen. Wir fertigen unsere Heizkessel nach strengen Kriterien und verwenden nur hochwertige Materialien. Die Produktion erfolgt ausschließlich in Österreich, an unserem Firmensitz in Seekirchen, nahe der Stadt Salzburg. Unabhängige Prüfinstitute zeichnen uns regelmäßig für unsere Premiumqualität aus.

Die Bedürfnisse unserer Kunden stehen bei uns immer im Vordergrund. Darum bekommen Sie bei uns keine 08/15-Heizlösung, sondern ein auf Ihre Ansprüche maßgeschneidertes Heizsystem.

+ EFFIZIENTE WÄRME AUS DER LUFT

Die Luft/Wasser-Wärmepumpe AeroWIN ist die perfekte Heizlösung für moderne Ein- und Mehrfamilienhäuser mit geringem Energiebedarf.

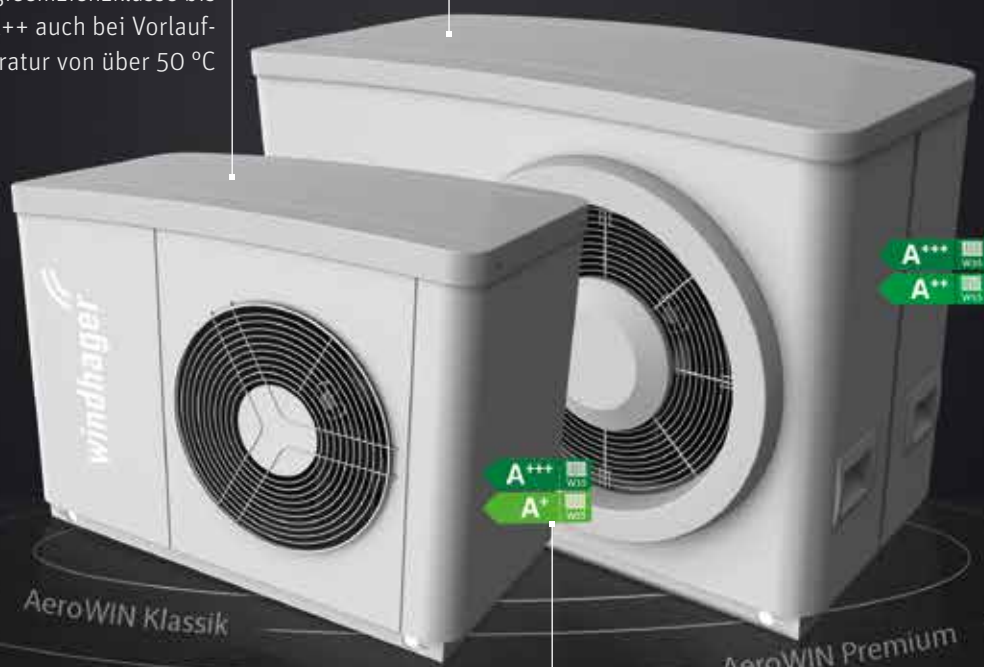
Sie holt sich die kostenlose Energie aus der Umgebungsluft und wandelt sie in behagliche Wärme zum Heizen um. Dabei arbeitet die AeroWIN äußerst effizient.

Das Gerät passt seine Leistung kontinuierlich an den tatsächlichen Bedarf an und erreicht auch bei Vorlauftemperaturen über 50 °C eine hohe Energieeffizienzklasse bis A++. So heizen Sie zu Hause besonders umweltschonend und vor allem sehr sparsam.

Hohe Energieeffizienzklasse bis zu A+++ auch bei Vorlauftemperatur von über 50 °C

Inverter-Technologie sorgt für flüsterleisen Betrieb und kontinuierliche Leistungsanpassung

Einfache Montage dank Monoblock-Bauweise und flexiblen Anschluss- und Aufstellmöglichkeiten



AeroWIN Klassik

AeroWIN Premium

1 bis 21 kW

+ KOSTENLOSE HEIZENERGIE

Sie wünschen sich für Ihr zu Hause eine möglichst nachhaltige und sparsame Heizung? Dann ist die Luft/Wasser-Wärmepumpe AeroWIN die perfekte Lösung.

Sie holt sich die kostenlose Heizenergie aus der Umgebungsluft und wandelt diese in behagliche Wärme um. Das Prinzip dahinter ist einfach erklärt:

Nachdem die AeroWIN die Wärme der Außenluft entzogen hat, wird diese mit einem Wärmeüberträger (Verdampfer) dem Kältemittel zugeführt. Das Kältemittel wird nun verdichtet, wodurch die Temperatur steigt. Über einen weiteren Wärmeübertrager wird die erzeugte Wärme für das Heizsystem nutzbar gemacht. Die Invertertechnologie der AeroWIN passt diesen Prozess der Heizleistung an und sorgt dadurch für beste Energie-Effizienz.

Vorlauftemperaturen bis 65 °C

Selbst bei Vorlauftemperaturen von über 50 °C entspricht die Wärmepumpe noch der Energie-Effizienzklasse A++. Mit der AeroWIN Premium-Variante können sogar Vorlauftemperaturen von bis zu 65 °C erreicht werden. Damit lässt sich Ihr zu Hause besonders sparsam und komfortabel mit Warmwasser versorgen.

Modulierende Leistungsanpassung
Bis zu A+++ Wärmepumpen-Effizienz
Hoher Warmwasserkomfort

+ FLÜSTERLEISE UND PLATZSPAREND

Neben ihrer hohen Energieeffizienz punktet die AeroWIN mit einer sehr leisen Arbeitsweise. Im Abstand von fünf Metern beträgt der Schalldruckpegel nur zirka 30 Dezibel – das entspricht in etwa dem Betriebsgeräusch eines modernen Kühlschranks. Bei Bedarf sorgt die Silent Mode-Funktion für einen kaum hörbaren Betrieb - zum Beispiel in den Nachtstunden.

Sehr wartungsfreundlich

Die Luft/Wasser-Wärmepumpe AeroWIN benötigt nur wenig Platz. Durch die flexiblen Anschluss- und Aufstellmöglichkeiten lässt sie sich einfach im Außenbereich Ihres Hauses installieren. Da alle AeroWIN-Modelle nach dem Monoblock-Prinzip arbeiten, ist sie sehr betriebssicher und auch der Installations- und Wartungsaufwand sind sehr gering. Zusätzlicher Pluspunkt: Der Fachmann benötigt keinen Kälteschein für die Installation.



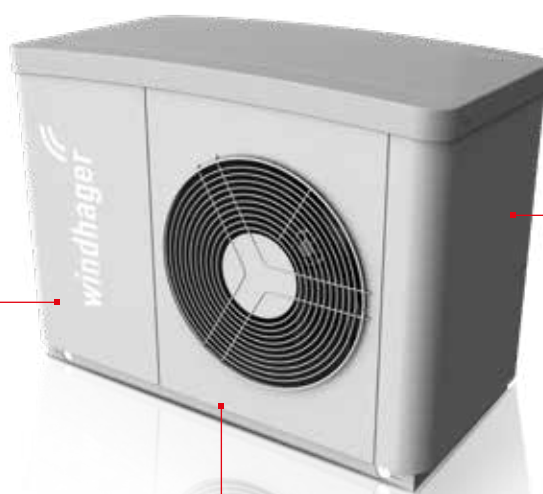
+ SIE HABEN DIE WAHL

Die Luft/Wasser-Wärmepumpe AeroWIN steht in zwei Ausführungen zur Verfügung. Je nach Ihren ganz persönlichen Anforderungen können Sie zwischen den Klassik- und Premium-Modellen wählen.

AeroWIN Klassik

Mit der AeroWIN Klassik erhalten Sie eine ebenso preiswerte wie effiziente Wärmepumpe für Ihr Eigenheim. Das Gerät erreicht Vorlauftemperaturen bis zu 60 °C und überzeugt durch seinen flüsterleisen und wartungsarmen Betrieb. Mit einem Leistungsbereich bis 14 kW bietet die AeroWIN Klassik die perfekte Heizlösung für den modernen Wohnbau.

Einfache Montage durch kompakte Monoblock-Bauweise

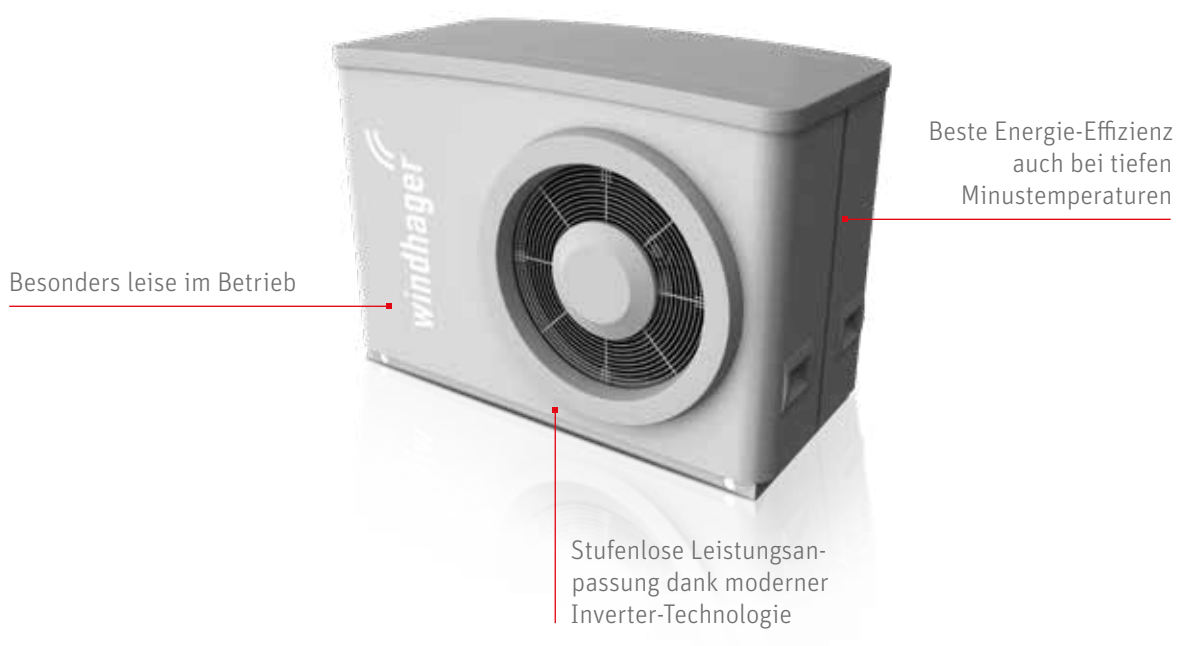


Preiswertes Einsteigermodell für den Neubau

Stufenlose Leistungsanpassung dank moderner Inverter-Technologie

AeroWIN Premium

Bei der AeroWIN Premium steht beste Energie-Effizienz im Vordergrund. Durch hochwertig verbaute Komponenten, erreicht die Luft/Wasser-Wärmepumpe auch bei sehr kalten Außentemperaturen Vorlauftemperaturen von bis zu 65 °C und sichert damit einen hohen Warmwasserkomfort. Außerdem können mit der AeroWIN Premium höhere Wärmeleistungen von bis zu 21 kW abgedeckt werden.



+ KOMPAKT VERPACKT IM EDEL-LOOK

Alle für die Wärmeverteilung im Haus notwendigen & sicherheitsrelevanten Komponenten sind platzsparend im Hydraulikmodul AEHM untergebracht. Dazu gehören unter anderem eine energiesparende Heizungsumwälzpumpe, Sicherheitsarmaturen wie z.B. das Ausdehnungsgefäß, sowie eine Zusatzheizung für fallweise anfallende Lastspitzen. Auch das vertraute Windhager Bedienelement InfoWIN Touch ist in diesem Modul integriert.

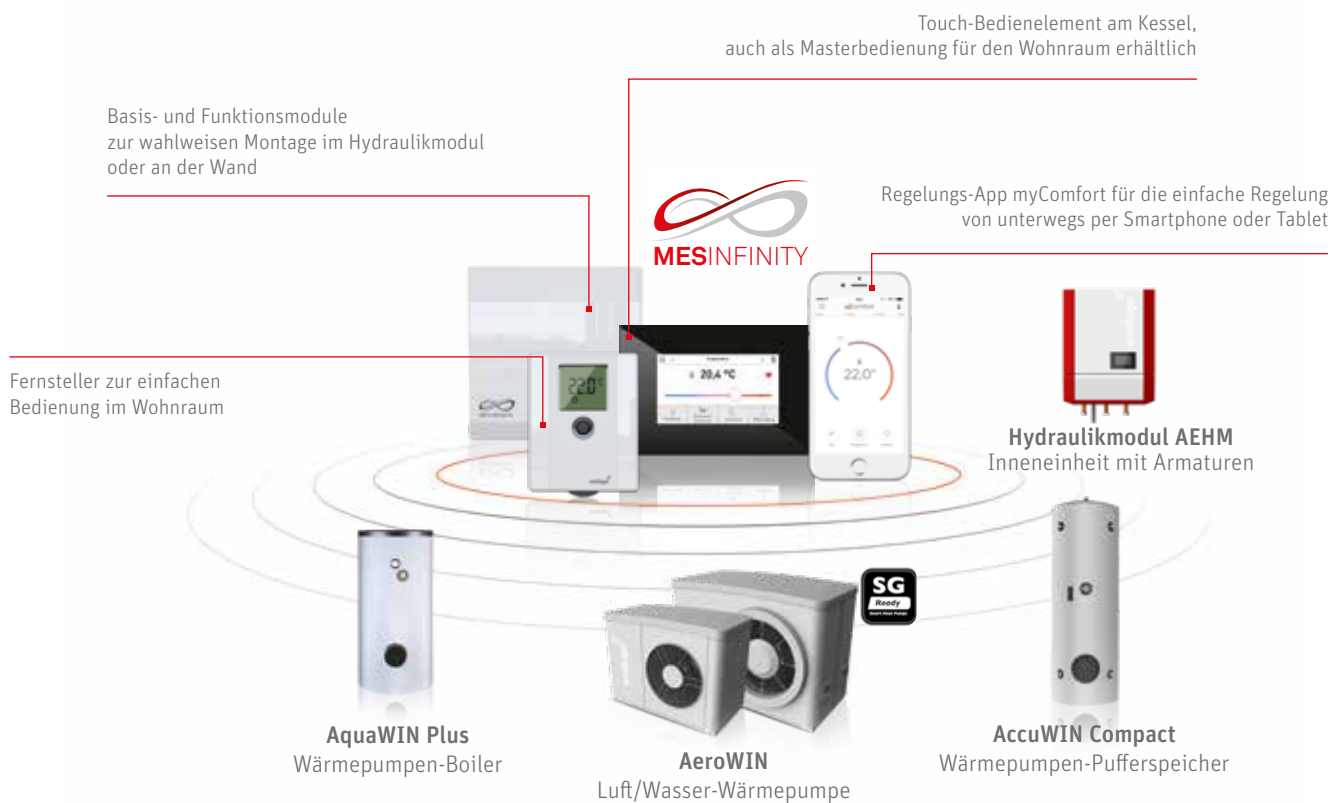
Damit lassen sich die AeroWIN Wärmepumpen besonders einfach und intuitiv regeln. Dank dem eingebauten Webserver ist auch eine Bedienung mit der Windhager Regelungs-App myComfort per Smartphone oder Tablet möglich. Durch das moderne Design lässt sich das Hydraulikmodul überall im Haus montieren.



+ KOMBINIEREN UND BEDIENEN LEICHT GEMACHT

Warum kompliziert, wenn es auch einfach geht? Bei uns erhalten Sie alles aus einer Hand: innovative Heizlösungen und die perfekt passenden Heizungskomponenten. Die Energie wird dabei effizient genutzt, da MES INFINITY dafür sorgt, dass alle Komponenten optimal zusammenspielen.

Optimierte Photovoltaik-Einbindung: Puffer wird mit überschüssigem Strom beladen.



+ DAS BESTE AUS 2 TECHNOLOGIEN

Dank der AeroWIN Hybrid-Kombinationen müssen Betreiber von Heizungen mit Radiatoren wegen mangelnder Effizienz nicht mehr auf die Vorteile einer Wärmepumpe verzichten. Denn diese intelligente Heizlösung vereint jeweils das Beste aus zwei zukunftsweisenden Technologien: Die Sicherheit und Flexibilität des bewährten Pelletskessels BioWIN2 Touch mit der Effizienz und dem Komfort der Luft/Wasser-Wärmepumpe AeroWIN. Dank der neuen und intelligenten Windhager Systemtechnik lässt sich die Wärmepumpe auch mit einem bestehenden oder neuen Festbrennstoffkessel, zum Beispiel einem Scheitholzkessel, kombinieren.



ohne Pufferbetrieb	AeroWIN & Pellets	AeroWIN & Pellets
Brennstoffbeschickung	per Hand (Vorratsbehälter 200 kg)	vollautomatisch aus Pelletslager oder per Hand (Vorratsbehälter)
Leistungsklassen	10 – 26 kW	10 – 26 kW
Produktkomponenten	BioWIN2 Hybrid: <ul style="list-style-type: none"> • Pelletskessel BioWIN2 Touch Klassik-L • Luft/Wasser-Wärmepumpe AeroWIN Klassik • intelligente Smart-Flow Hydraulik platzsparend unterhalb des Vorratsbehälters 	Individuell kombinierbar: <ul style="list-style-type: none"> • Pelletskessel BioWIN2 Touch in allen Ausführungen • Luft/Wasser-Wärmepumpe AeroWIN • intellig. Smart-Flow Hydraulik als Wandmodul
Pufferspeicher	nicht möglich	nicht möglich
LED Anzeige Hybrid-Assistent	inkludiert	optional

AeroWIN & Pellets

Der BioWIN2 Touch und die AeroWIN sind ein unschlagbares Team für die **Modernisierung von Heizanlagen**. Bei milderer Außentemperaturen holt sich die Luft/Wasser-Wärmepumpe die kostenlose Heizenergie aus der Umgebungsluft. Sobald der Wärmebedarf steigt und die Wärmepumpe nicht mehr effizient und somit kostengünstig arbeiten kann, aktiviert der Hybrid-Manager den Pelletskessel. Dies ist vor allem bei jenen Anlagen sehr hilfreich, die höhere Vorlauftemperaturen benötigen. Dazu gehören z.B. **Radiatoren** oder **Fußbodenheizungen mit großen Rohrabständen**. Bei der Hybridvariante können Pelletskessel und Wärmepumpe auch unabhängig voneinander betrieben werden. So heizen Sie sicher und sparsam mit zwei äußerst umweltfreundlichen Energieträgern.

AeroWIN & Festbrennstoff

Wird ein bestehender bzw. neuer Scheitholzvergaser oder Scheitholzkessel mit der AeroWIN Luft/Wasser-Wärmepumpe kombiniert, steigert das den Heizkomfort maßgeblich. Besonders bei milderer Temperaturen spielt die Wärmepumpe ihre Stärken optimal aus und spart so viel Arbeit, speziell im Sommer bei der Warmwasserbereitung.



mit Pufferbetrieb	AeroWIN & Pellets	AeroWIN & Festbrennstoff
Brennstoffbeschickung	vollautomatisch aus Pelletslager oder per Hand (Vorratsbehälter)	per Hand
Leistungsklassen	10 – 26 kW	10 – 26 kW
Produktkomponenten	Individuell kombinierbar: <ul style="list-style-type: none"> • Pelletskessel BioWIN2 Touch in allen Ausführungen • Luft/Wasser-Wärmepumpe AeroWIN 	Individuell kombinierbar: <ul style="list-style-type: none"> • Bestehender oder neuer Festbrennstoffkessel mit Pufferspeicher (z.B. LogWIN Premium oder Fremdkessel) • Luft/Wasser-Wärmepumpe AeroWIN inkl. AeroWIN Hydraulikmodul
Pufferspeicher	erforderlich *	erforderlich **
LED Anzeige Hybrid-Assistent	nicht möglich	nicht möglich

* Pufferspeicher-Auslegung nach Wärmepumpe für Lastausgleich

** Pufferspeicher-Auslegung nach Festbrennstoffkessel

+ EIN PERFEKTES TEAM ZUR MODERNISIERUNG

Der Pelletskessel und die Luft/Wasser-Wärmepumpe sind ein eingespieltes Team. Im kombinierten Heizbetrieb sorgt die intelligente Smart-Flow Hydraulik für das geregelte und energieeffiziente Zusammenspiel der beiden Einheiten. Dadurch ist beim Hybridbetrieb – im Gegensatz zu herkömmlichen Wärmepumpen – kein Elektroheizstab notwendig. Die Hybridlösung kann sowohl mit als auch ohne Pufferspeicher betrieben werden. Für einfaches Plug & Play sind beim BioWIN2 Hybrid alle Hydraulikkomponenten platzsparend im Gerät integriert und eine Wärmepumpen-Inneneinheit ist nicht mehr nötig.

Einfach praktisch: Der Hybrid-Assistent

Zu den Besonderheiten des BioWIN2 Hybrid zählt auch der Hybrid-Assistent. Die zweifarbige LED-Anzeige am Pelletskessel zeigt an, welche der beiden Wärmeerzeuger mit welchem Leistungsumfang gerade in Betrieb ist.



Praktische All-in-One Lösung

Mit dem BioWIN2 Hybrid erhalten Sie eine besonders kompakte Wärmezentrale für Ihr Eigenheim. Als praktische All-in-One Lösung ist beim BioWIN2 Hybrid ein großer Pellets-Vorratsbehälter mit 200 Kilogramm Fassungsvermögen angedockt. Dadurch wird kein Pelletslagerraum mehr benötigt.

Noch mehr Komfort

Wenn Sie noch bequemer und unabhängiger heizen wollen, können Sie die AeroWIN auch mit dem BioWIN2 Touch mit automatischer Pelletszuführung kombinieren. Diese Lösung bietet ein Maximum an Komfort. Die Luft/Pellets-Kombination kann sowohl mit als auch ohne Pufferspeicher betrieben werden. In letzterem Fall ersetzt das Smart-Flow-Hydraulik Modul den Puffer. In diesem sind alle Hydraulikkomponenten, wie zum Beispiel die Hocheffizienzpumpe, integriert. Außerdem kann es optional um den praktischen Hybrid-Assistenten ergänzt werden.

TIPP: Die verschiedenen Ausführungen des BioWIN2 Touch und die Wärmepumpen AeroWIN Klassik oder Premium können ganz individuell kombiniert werden.



+ INDIVIDUELL UND OPTIMIERT HEIZEN

Egal ob Sie beim Heizen mehr Wert auf Komfort legen oder die Kosten möglichst gering halten wollen, Sie haben es selbst in der Hand.



Eco-optimierter Heizbetrieb

Für die Errechnung des kostenoptimierten Heizbetriebs werden die aktuellen Energiepreise (Strom in €/kWh und Pellets in €/t) hinterlegt. Beim Eco-optimierten Betrieb wird somit immer mit dem momentan effizienteren und somit kostengünstigeren System geheizt. Liefert eine Photovoltaik-Anlage genügend Strom, ist die Wärmepumpe vorrangig im Einsatz.

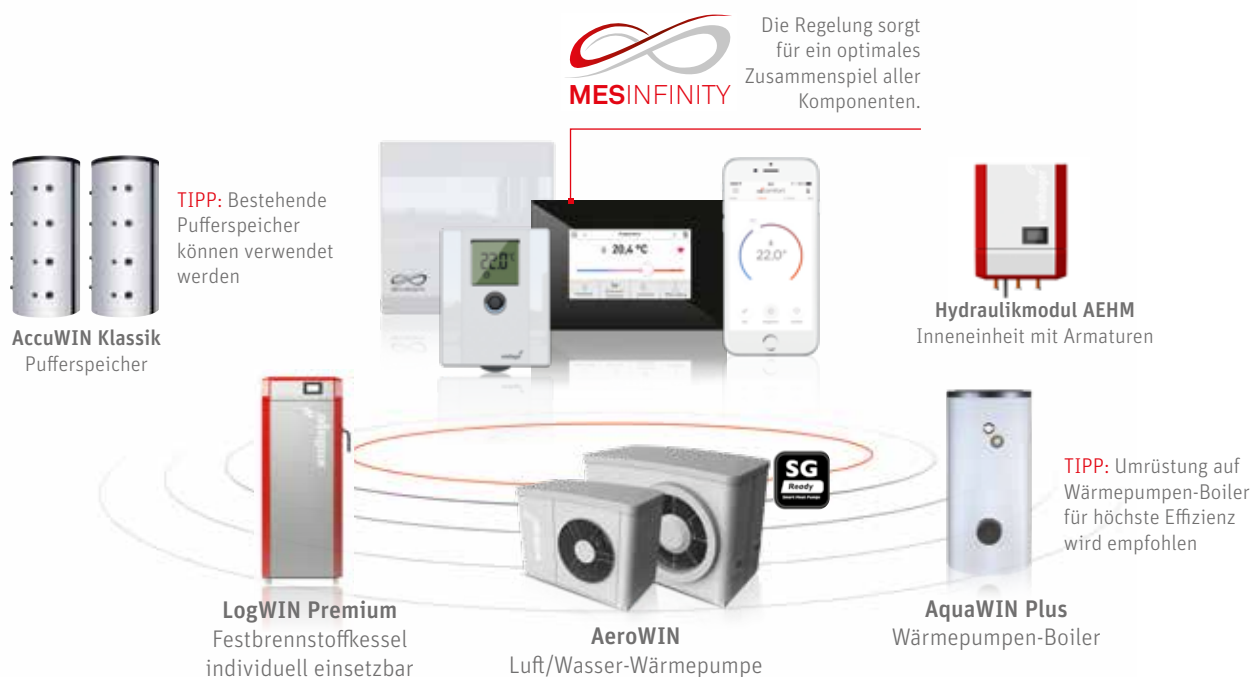


Komfort-optimierter Heizbetrieb

Beim Komfort-optimierten Betrieb wird ein auf Ihren Gebäude-Wärmebedarf abgestimmter Umschaltpunkt voreingestellt. Dabei handelt es sich um eine definierte Außentemperatur, ab der die AeroWIN den Wärmebedarf des Gebäudes nicht mehr alleine abdecken kann. Ab dieser Grenztemperatur wird der Pelletskessel aktiviert. Der Umschaltpunkt lässt sich je nach Komfortbedarf individuell anpassen. So können Sie selbst bestimmen, wie lange die Wärmepumpe arbeitet und ab wann der Pelletskessel in Betrieb gehen soll. Besonders beim BioWIN2 Hybrid, der händisch mit Pellets befüllt wird, kann der Komfort-optimierte Betrieb das Heizen wesentlich erleichtern.

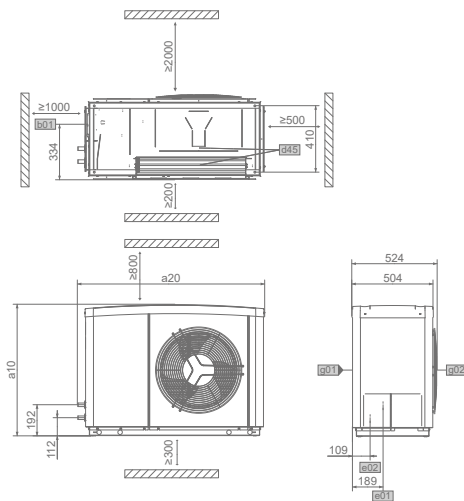
+ HEIZ-KOMFORT NACHRÜSTEN

Ihr alter Scheitholzvergaser oder Scheitholzkessel tut noch gute Dienste, doch der Heizkomfort lässt zu wünschen übrig? Für diesen Fall ist die AeroWIN die ideale Lösung. Zu jedem bestehenden oder neuen Festbrennstoffkessel mit Pufferspeicher lässt sich die AeroWIN Luft/Wasser-Wärmepumpe von Windhager kombinieren. So können Sie Ihr Heizsystem sehr sauber, schnell sowie einfach modernisieren und sofort mehr Komfort genießen und das alles aus einer Hand!

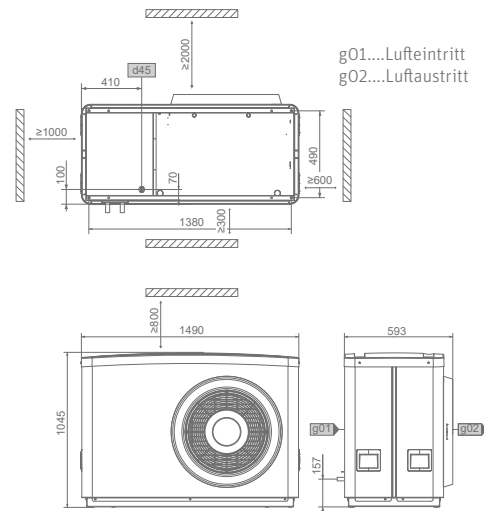


+ TECHNISCHE DATEN AEROWIN

AeroWIN Klassik



AeroWIN Premium

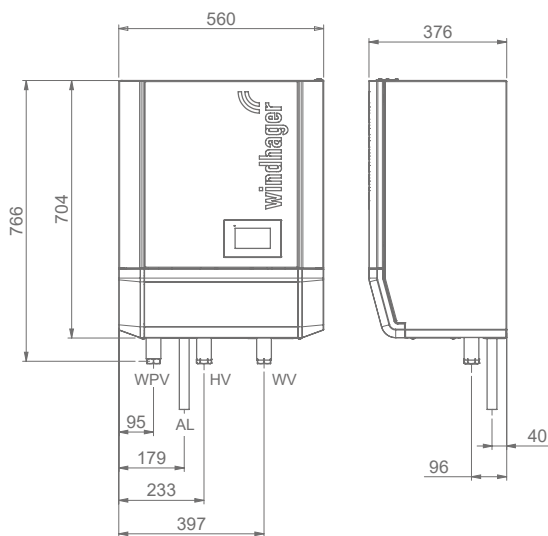


AeroWIN Klassik			Einheit	AeroWIN Klassik 4.5S	AeroWIN Klassik 8.6S
a10	Gerät	Höhe	mm	740	812
a20	Gerät	Breite	mm	1022	1152
b01	Durchführung elektr. Leitung				
d45	Kondensattasse				
e01	Heizungs-Vorlauf	Durchmesser	mm	22	22
e02	Heizungs-Rücklauf	Durchmesser	mm	22	22

AeroWIN Premium			Einheit	AeroWIN Premium 7.6S	AeroWIN Premium 13.9S
a10	Gerät	Höhe	mm	900	1045
a20	Gerät	Breite	mm	1270	1490
a30	Loch- oder Montageabstand	Breite	mm	1160	1380
d45	Kondensatablauf	Durchmesser	mm	29,6	29,6
e01	Heizungs-Vorlauf	Anschlussart	mm	Steckverbindung	Steckverbindung
				28	28
e02	Heizungs-Rücklauf	Anschlussart	mm	Steckverbindung	Steckverbindung
				28	28

AeroWIN Sets

		Einheit	AeroWIN Klassik		AeroWIN Premium	
			AEK 4.5S	AEK 8.6S	AEP 7.6S	AEP 13.9S
Set bestehend aus	Wärmepumpe Hydraulikmodul Bedieneinheit		AEK 4.5	AEK 8.6	AEP 7.6	AEP 13.9
			AEHM InfoWIN Touch			
Geräteauswahl nach Objektwärmebedarf		kW	4 – 7	8 – 13	6 – 11	14 – 21
Wärmeleistung (EN 14511)	A2/W35	kW	2,6	5,7	4,2	8,3
	A-7/W35	kW	4,1	7,8	6,9	12,9
Leistungszahl (EN 14511)	A2/W35		3,7	4,0	3,9	4,1
	A-7/W35		2,7	2,9	2,8	3,0
SCOP (EN14825)			4,15	4,48	4,04	4,76
Schallleistungspegel (EN 12102)		dB(A)	52	57	50	54
Schalldruckpegel in 5 m Abstand im Freifeld		dB(A)	30	35	28	32
Maximale Einsatzgrenze heizungsseitig		°C	60		65	
Gewicht	Wärmepumpe Hydraulikmodul	kg	62	91	160	175
		kg	38	38	38	38
Energieeffizienzklasse bei durchschnittlichem Klima (W55°/W35°)			A+/A++	A+/A+++	A++/A++	A++/A+++



WPV...Wärmepumpe Vorlauf (Innengewinde G1)
 HV.....Heizung Vorlauf (Innengewinde G1)
 WV.....Warmwasser Vorlauf (Innengewinde G1)
 ALAblaufrohr Sicherheitsventil (Ø 27 mm)

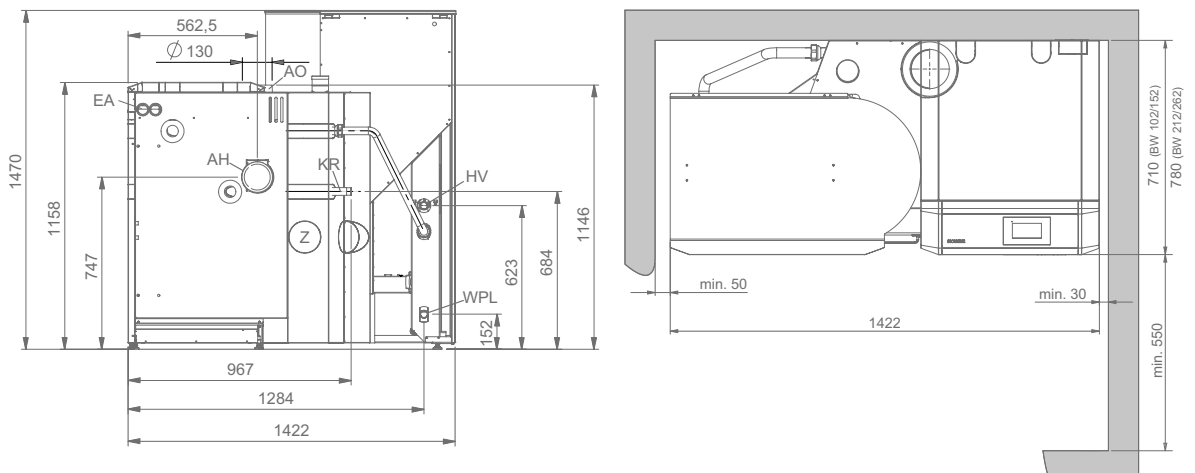
Hydraulikmodul AEHM

+ TECHNISCHE DATEN AEROWIN & PELLETS

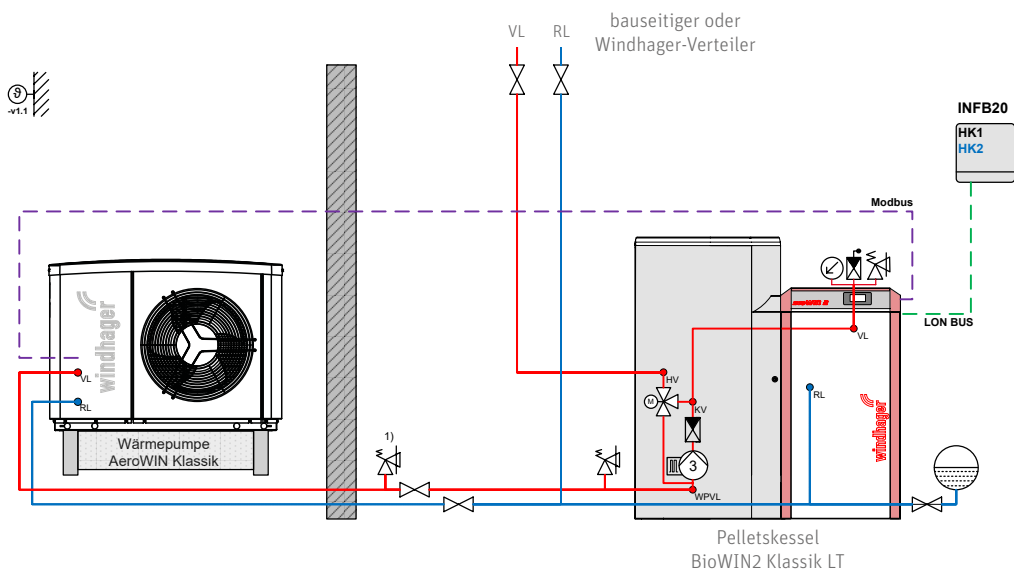
HV....Heizungsvorlauf (1"-Rohr)
 KR....Kesselrücklauf (1"-Rohr)
 WPV.Wärmepumpenvorlauf (1"-Rohr)
 EEntleerung
 KTKessel-Temperaturfühler
 AO....Abgasrohr oben (Ø 130 mm)
 AH....Abgasrohr hinten (Ø 130 mm)
 EAElektrische Anschlüsse
 Z..... Externe Verbrennungsluft (Ø 100 mm)

Alle Maße in mm.
 Mindestraumhöhe: 1850 mm

BioWIN2 Hybrid



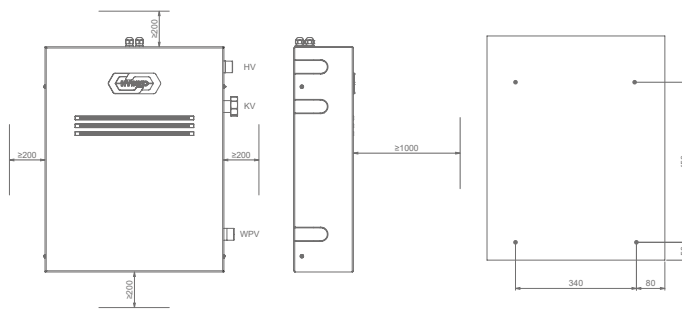
BioWIN2 Hybrid		Einheit	BWH 10.4	BWH 10.8	BWH 15.8	BWH 21.8	BWH 26.8
Besteht aus			BWK 102LT AEK 4.5	BWK 102LT AEK 8.6	BWK 152LT AEK 8.6	BWK 212LT AEK 8.6	BWK 262LT AEK 8.6
Nennwärmeleistungsbereich Pelletskessel		kW	3,0 – 9,9	3,0 – 9,9	4,3 – 15	6,3 – 21	7,6 – 25,9
Wirkungsgrad Pelletskessel bei Nennlast		%	94,4	94,4	93,8	93,9	94,8
Wärmeleistung Wärmepumpe	A7/W45	kW	4,2	5,3	5,3	5,3	5,3
	A2/W45	kW	3,2	6,0	6,0	6,0	6,0
Leistungszahl Wärmepumpe	A7/W45		3,4	3,5	3,5	3,5	3,5
	A2/W45		2,8	2,9	2,9	2,9	2,9
Abmessungen (BxTxH)	Pelletskessel	cm	142 x 71 x 147	142 x 71 x 147	142 x 71 x 147	142 x 78 x 147	142 x 78 x 147
	Pelletskessel-Grundkörper	cm	71 x 65 x 115	71 x 65 x 115	71 x 65 x 115	71 x 72 x 115	71 x 72 x 115
	Wärmepumpe	cm	102 x 52 x 74	115 x 52 x 81	115 x 52 x 81	115 x 52 x 81	115 x 52 x 81
Gewicht	Pelletskessel	kg	300	300	300	322	322
	Pelletskessel-Grundkörper minimal	kg	170	170	170	191	191
	Wärmepumpe	kg	62	91	91	91	91
Energieeffizienzklasse			A+				



+ TECHNISCHE DATEN AEROWIN & PELLETS

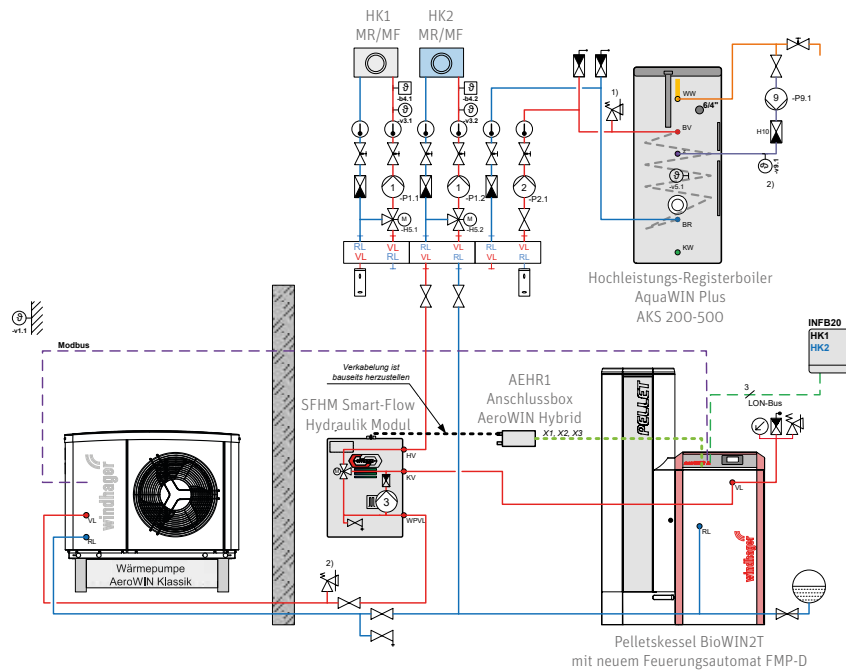
BioWIN2 Hybrid – Individuell kombinierbar, ohne Pufferbetrieb

Alle Maße in mm.



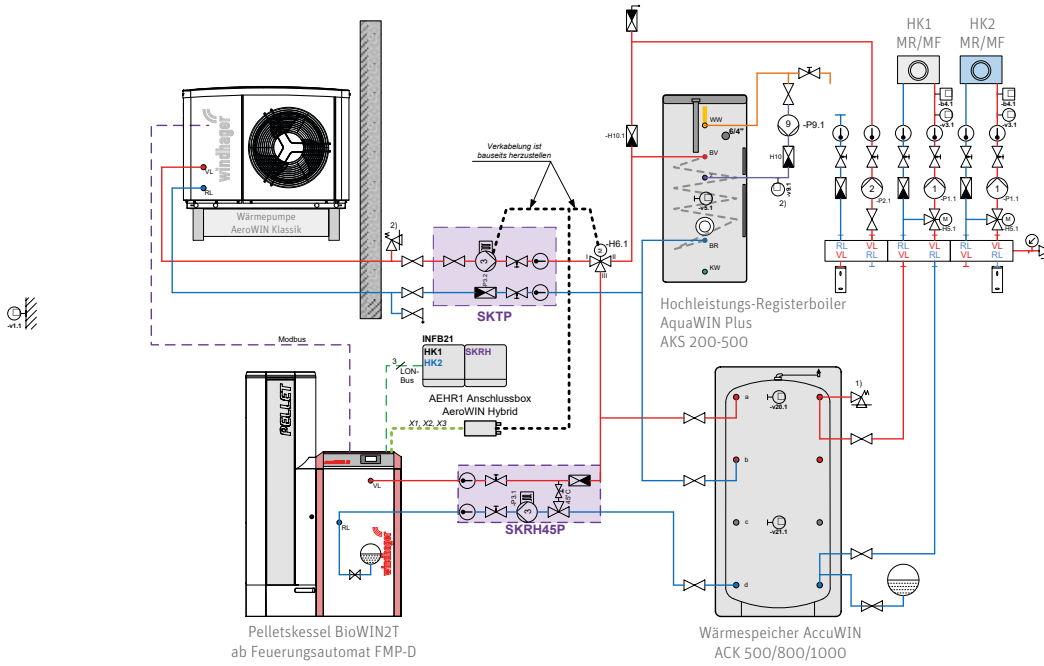
Smart-Flow Hydraulik Modul

HV Heizung Vorlauf (1"-Rohr)
 KV Kessel Vorlauf
 (Überwurfmutter IG 6/4")
 WPV . Wärmepumpen Vorlauf (1"-Rohr)

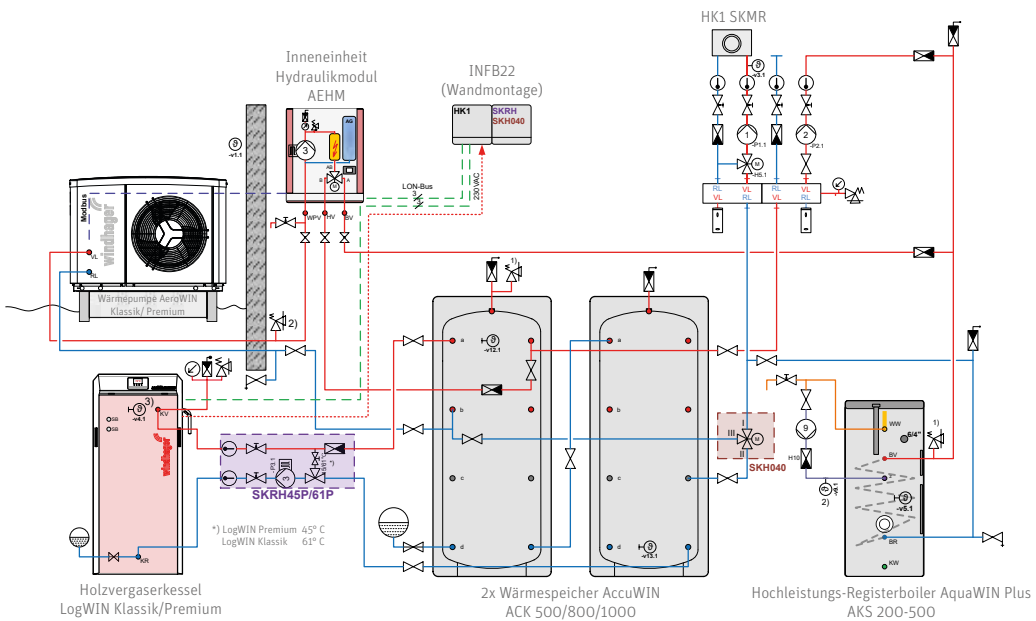


Technische Daten Pelletskessel, siehe Broschüre BioWIN2

BioWIN2 Hybrid – Individuell kombinierbar, mit Pufferbetrieb



+ AEROWIN & FESTBRENNSTOFF



+ DAS WINDHAGER PRINZIP

Gewissenhafte Beratung durch unsere Kompetenz-PARTNER

Bei Fragen zu unseren Produkten stehen Ihnen unsere Kompetenz-PARTNER gern beratend zur Seite. Diese fachkundigen Heizungsspezialisten arbeiten eng mit uns zusammen, damit Sie den bestmöglichen Service genießen.

Schneller und professioneller Kundendienst

Die Heizungsprofis unseres ausgedehnten Kundendienstnetzes betreuen Sie täglich schnell, kompetent und lösungsorientiert.

Bis zu 5 Jahre Vollgarantie

Wir bieten Ihnen in Österreich, Deutschland und der Schweiz mit bis zu fünf Jahren Vollgarantie größtmögliche Sicherheit. Damit das durchführbar ist, muss jedes Windhager-Gerät bei einem konzessionierten Installateur oder Heizungsbauer in dem Land gekauft werden, in dem es auch installiert wird. Unsere Garantie umfasst nicht nur das Material (ausgenommen Verschleißteile), sondern auch alle Ausgaben für die Arbeitszeit und die Fahrtkosten der Kundendiensttechniker. Details entnehmen Sie dem Blatt Garantiebedingungen.



Ihr Kompetenz-PARTNER

IMPRESSUM

Medieninhaber, Verleger und Herausgeber: Windhager Zentralheizung GmbH, Anton-Windhager-Straße 20, 5201 Seekirchen am Wallersee, Österreich, T +43 6212 2341 0, F +43 6212 4228, info@at.windhager.com, Bilder: Windhager; Änderungen, Druck- und Satzfehler vorbehalten. 10/2020, 036476/02

ÖSTERREICH

Windhager Zentralheizung GmbH
Anton-Windhager-Straße 20
A-5201 Seekirchen bei Salzburg
T +43 6212 2341 0
F +43 6212 4228
info@at.windhager.com

Windhager Zentralheizung GmbH
Carlberggasse 39
A-1230 Wien

DEUTSCHLAND

Windhager Zentralheizung GmbH
Daimlerstraße 9
D-86368 Gersthofen
T +49 821 21860 0
F +49 821 21860 290
info@de.windhager.com

Windhager Zentralheizung GmbH
Gewerbepark 18
D-49143 Bissendorf

SCHWEIZ

Windhager Zentralheizung Schweiz AG
Industriestrasse 13
CH-6203 Sempach-Station bei Luzern
T +41 4146 9469 0
F +41 4146 9469 9
info@ch.windhager.com

Windhager Zentralheizung Schweiz AG
Rue des Champs Lovats 23
CH-1400 Yverdon-les-Bains

Windhager Zentralheizung Schweiz AG
Dorfplatz 2
CH-3114 Wichtrach

ITALIEN

Windhager Italy S.R.L.
Via Vital 98c
I-31015 Conegliano (TV)
T +39 0438 1799080
info@windhageritaly.it

GROSSBRITANNIEN

Windhager UK Ltd
Tormarton Road
Marshfield
South Gloucestershire, SN14 8SR
T +44 1225 8922 11
info@windhager.co.uk

windhager.com



SEIT 1921 
windhager
DIE HEIZUNG
MIT DER ENERGIE VON MORGEN.